

PRESCRIZIONI – NTC 2018

CALCESTRUZZO ARMATO A PRESTAZIONE GARANTITA (UNI EN 206-1)

Magrone di sottofondazione: C 12/15 - X0 (cls privo di armatura)
 Fondazioni e strutture entro terra: C 25/30 - XC2 (bagnato, raramente asciutto)
 Strutture in elevazione: C 25/30 - XC1 (asciutto o perman. bagnato)
 Classe di resistenza: S3 per plinfi, muri, scale, solai inclinati
 S4 per solai, travi, pilastri, getti sottili

Diametro inerte: Dmax < 25 mm
 Rapporto A/C acqua/cemento max: 0,60

Copriferro minimo: 3,0 cm - fondazioni
 2,0 cm - in elevazione

ACCIAIO PER C.A. B450C - staffe chiuse con uncini a 135°

LATERIZIO PER MURATURA PORTANTE fbk > 9,70 MPa
 MALTA A PRESTAZIONE GARANTITA M 5
 MALTA A COMPOSIZIONE PRESCRITTA M 5

ACCIAIO LAMINATO E PIASTRAME S 235 - UNI EN 10025-2
 SALDATURE UNI 5132:1974 - UNI EN ISO 4063:2001
 VITI 8.8 - UNI EN ISO 898-1: 2001
 DADI 8 - UNI EN 20898-2: 1994
 ROSETTE E PIASTRINE acciaio C50 UNI EN 10083-2: 2006

LEGNO STRUTTURALE Legno Lamellare GL24h

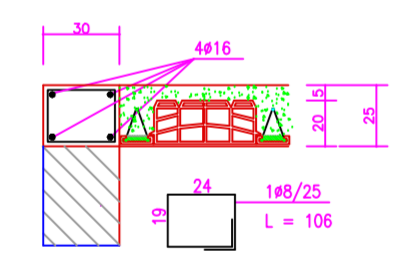
N.B. - Le misure dovranno essere verificate dal D.L.

PART. A GIUNZIONE CORDOLI

scala 1:25

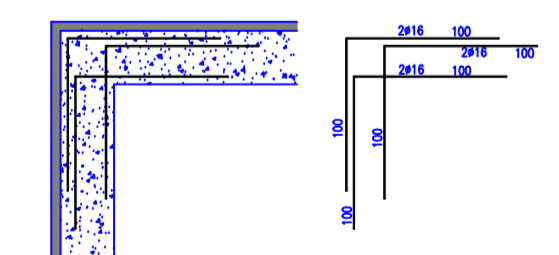
SEZIONE VERTICALE CORDOLI (muri interni)

Armatura longitudinale minima: 4x16 oppure 3x3x14
 sovrapposizione armature min. 100 cm



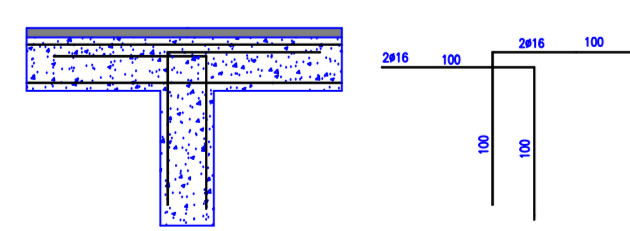
PARTICOLARE CORDOLO SUI MURI PORTANTI
 scala 1:20

PARTICOLARE GIUNZIONE CORDOLI
 scala 1:25

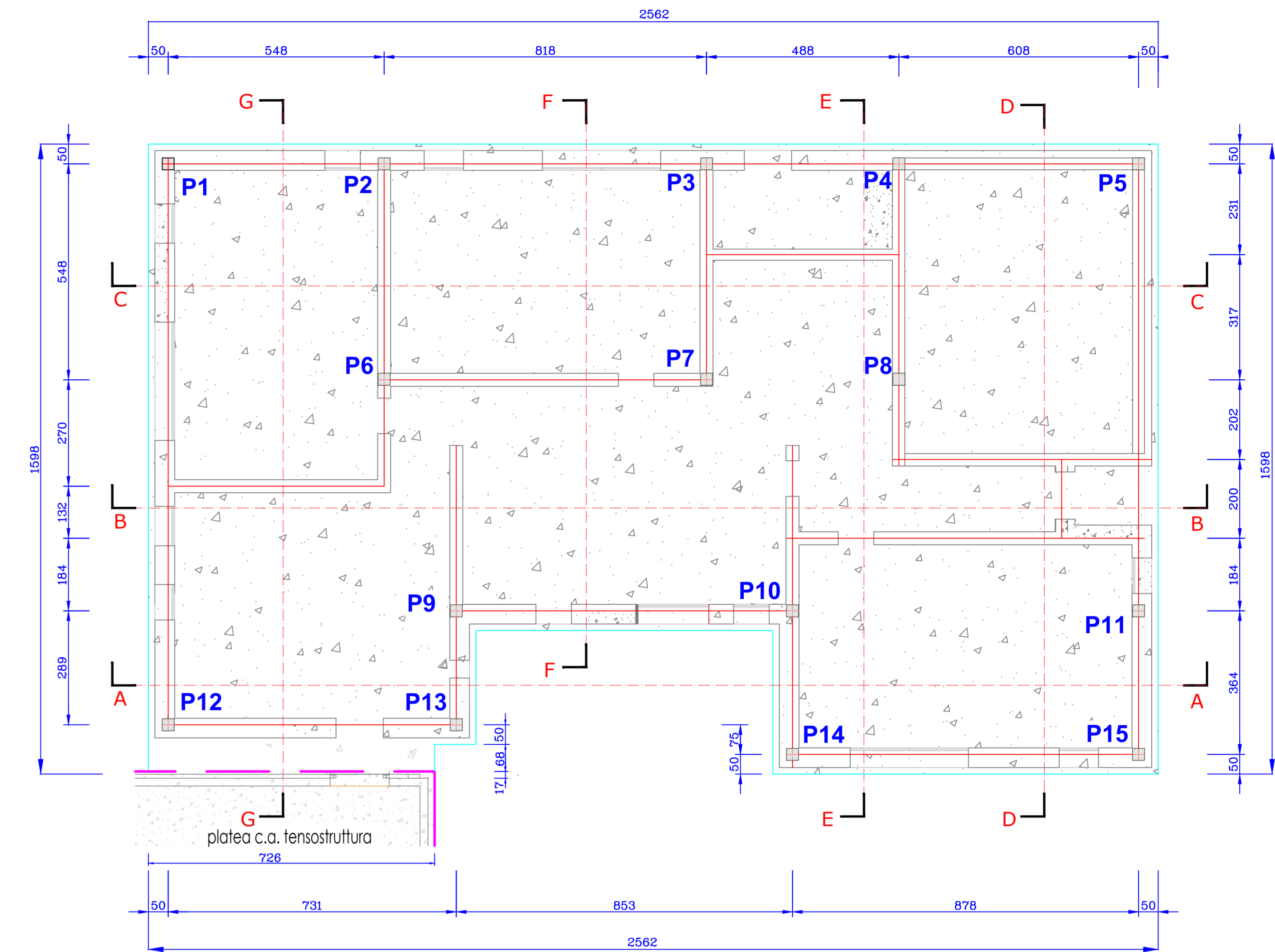
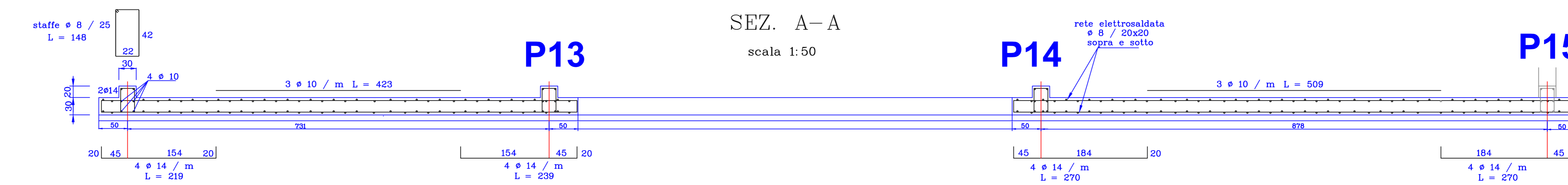
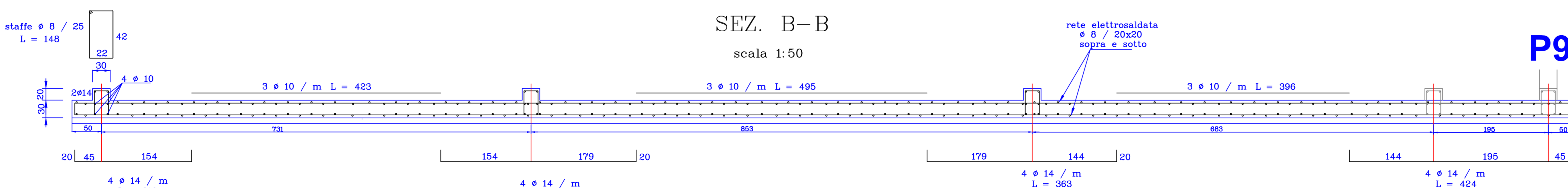
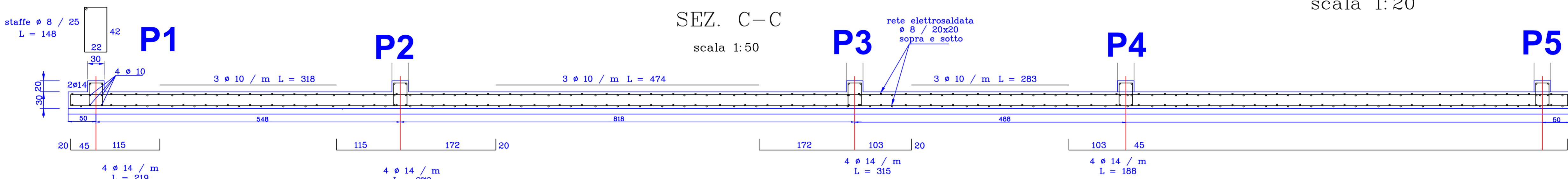
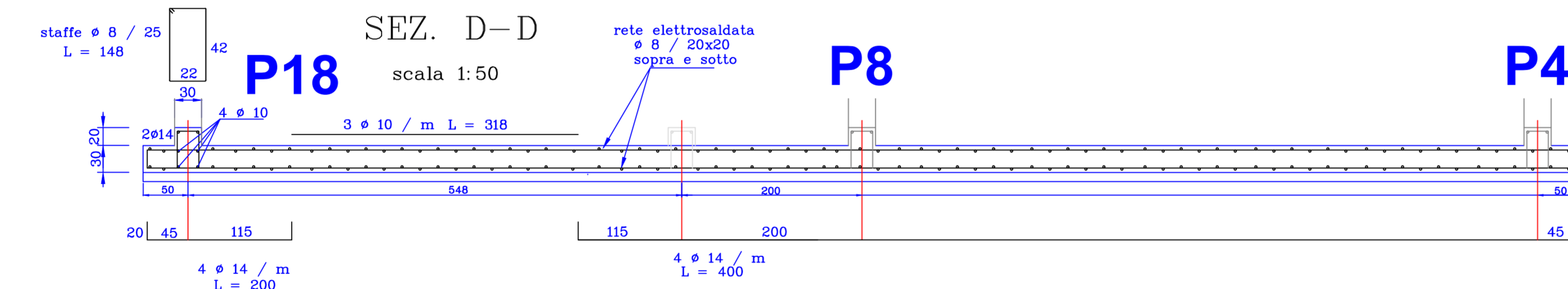
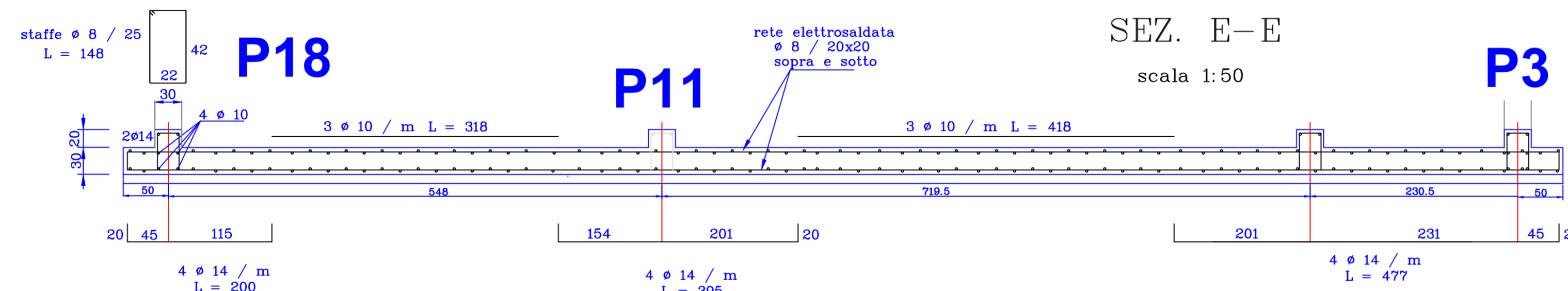
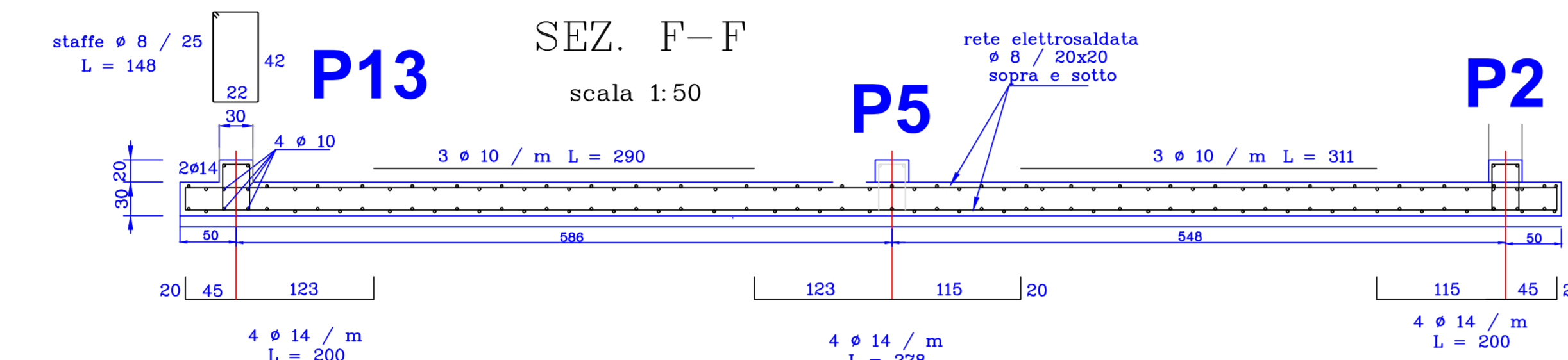
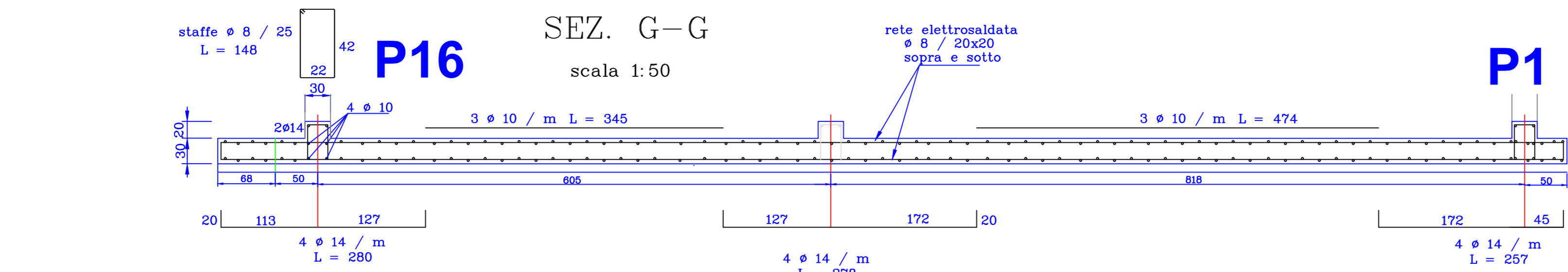


Ferri da aggiungere ai correnti
 nelle giunzioni ad L dei cordoli

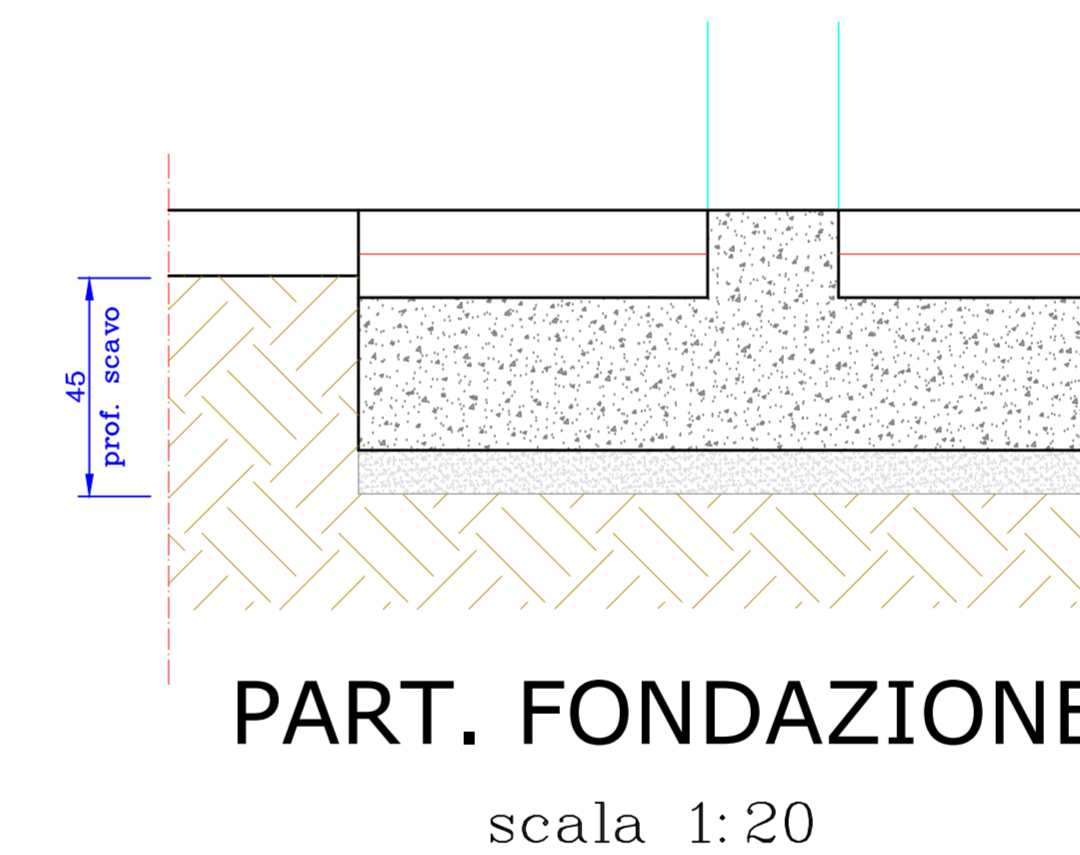
PARTICOLARE GIUNZIONE CORDOLI
 scala 1:25



Ferri da aggiungere ai correnti
 nelle giunzioni a T dei cordoli



PLATEA FONDAZIONE
 scala 1:100



PART. FONDAZIONE
 scala 1:20

COMUNE DI
 BAGNOLO DI PO
 Provincia di Rovigo

AGGIORNAMENTO PROGETTO ESECUTIVO

Rigenerazione dell'Impianto Sportivo di Bagnolo di Po ai fini della pratica sportiva e dell'inclusività degli spazi mediante rifacimento degli spogliatoi e delle aree pertinenziali esterne.

Committente:

Comune di Bagnolo di Po
 Piazza Marconi, 159
 45022 Bagnolo di Po - RO

Data:

Ottobre 2022
 Rev.01

Elaborato:

D4
 STATO DI PROGETTO - FONDAZIONI

PROGETTISTA OPERE STRUTTURALI
 Ing. Claudio Milan

Ordine degli Ingegneri di Rovigo n. 399
 via Bignardi, 5 - 45020 Villanova del Ghebbo (RO)
 ing.cmilan@libero.it

RESPONSABILE DEL PROCEDIMENTO
 Geom. Riccardo RESINI

Impianto Sportivo
 PROGETTO ESECUTIVO

D4

