

PIANO DI SICUREZZA E COORDINAMENTO

D.L.gs. 09.04.2008, n°81 e s.m.i.
Attuazione dell'articolo 1 della legge 3 agosto 2007, n. 123, in
materia di tutela della salute e della sicurezza nei luoghi di lavoro

Comune di: **BAGNOLO DI PO**

Provincia di: **ROVIGO**

Committente: **COMUNE DI BAGNOLO DI PO**
Piazza Marconi, 159
Bagnolo di Po (RO)

Cantiere sito in: **Runzi di Bagnolo di Po**
Via Pellizzare s.n.c.

Descrizione lavori: **Lavori di costruzione nuovi loculi (n. 28) nel Cimitero di Runzi nel Comune di Bagnolo di Po.**

<p>Il CSP Mantovani geom. Luca</p> 	<p>Il CSE Mantovani geom. Luca</p> 	<p>Il Committente Comune di Bagnolo di Po</p>
--	--	---

Cerea, marzo 2019

COMUNE DI BGNOLO DI PO. Piazza Marconi, 159 Bagnolo di Po (RO)	Lavori di costruzione nuovi loculi (n. 28) nel Cimitero di Runzi nel Comune di Bagnolo di Po	Revisione 0 Del 29/03/2019
--	--	-------------------------------

1 INDICE GENERALE

1	INDICE GENERALE	2
2	ANAGRAFICA DEL CANTIERE	4
3	IMPRESE ESECUTRICI	5
4	SOGGETTI E RESPONSABILITA'	6
	Progettista delle opere edili	6
5	COMPETENZE ED ATTRIBUZIONI	7
	Piano di sicurezza e di coordinamento	7
	Obblighi del committente o del responsabile dei lavori:	8
	Obblighi del coordinatore per l'esecuzione dei lavori:	9
	Obblighi dei datori di lavoro, dei dirigenti e dei preposti:	10
	Obblighi dei lavoratori autonomi:	11
	Obblighi dei lavoratori dipendenti:	11
6	FOTOGRAMMETRIA	12
7	CARATTERISTICHE DELL'OPERA	13
	Generalità dell'opera	13
8	RISCHI INTRINSECI ALL'AREA DI CANTIERE (PER FATTORI ESTERNI)	14
	Caratteristiche geomorfologiche del terreno	14
	Relazione geologica	14
	Livello di falda	14
	Caratteristiche dell'area	14
	Fossati e scoli	14
	Presenza di rilevati	14
	Presenza di bacini e corsi d'acqua	14
	Manufatti da demolire	14
	Opere aeree o di sottosuolo	14
	Presenza d'opere aeree in cantiere	14
	Presenza di opere di sottosuolo	15
	Attività ed insediamenti limitrofi	15
	Cantieri	15
	Scuole	15
	Strade	15
	Altre attività	16
9	RISCHI (TRASMESSI ALL'ESTERNO DELL'AREA DI CANTIERE)	17
	Danni strutturali indotti	17
	Agenti inquinanti	17
	Trasmissione di polvere	17
	Emissioni di rumore	17
	Caduta di oggetti dall'alto all'esterno del cantiere	17
	Rischi connessi alla viabilità esterna dei mezzi	17
10	ORGANIZZAZIONE DEL CANTIERE	19
	Recinzione di cantiere	19
	1.1 Viabilità di cantiere	19
	Stoccaggio materiali e/o attrezzature	20
	Confezionamento malte e posti fissi di lavoro	20
	Preconfezionamento del ferro	20
	Smaltimento rifiuti	20
	Sostanze infiammabili	20
	Servizi logistici ed igienico assistenziali	20
	Approvvigionamento idrico	20
	Assistenza sanitaria	21
	Dislocazione impianti e macchine fisse	21
	Zone di carico-scarico	21
	Attrezzature di lavoro	21
	Smantellamento apprestamenti	21
11	IMPIANTI	22
	Impianti messi a disposizione dal committente	22
	Impianti da allestire a cura dell'impresa principale	22
	Primo soccorso	22
	Comportamento in caso di infortunio	22

COMUNE DI BGNOLO DI PO. Piazza Marconi, 159 Bagnolo di Po (RO)	Lavori di costruzione nuovi loculi (n. 28) nel Cimitero di Runzi nel Comune di Bagnolo di Po	Revisione 0 Del 29/03/2019
--	--	-------------------------------

Prevenzioni incendi	24
Mezzi antincendio presenti in cantiere	24
12 VARIE	25
Movimentazione manuale dei carichi	25
Informazione dei lavoratori	25
Riunione di coordinamento	26
Dispositivi di protezione individuale	26
Protezione della testa	26
Protezione degli occhi	26
Protezione delle mani	26
Protezioni dei piedi	26
Indumenti da lavoro	27
Protezione dell'udito	27
Protezione vie respiratorie	27
Indumenti di protezione contro le intemperie	27
Indumenti alta visibilità fosforescenti	27
Norme di comportamento stradale	27
13 MACCHINE, IMPIANTI, UTENSILI ED ATTREZZATURE PREVISTE IN CANTIERE	28
14 INDIRIZZI E NUMERI TELEFONICI UTILI	29
15 SEGNALETICA DI CANTIERE	30
VIETATO FUMARE O USARE FIAMME LIBERE	30
DIVIETO DI SPEGNERE CON ACQUA	30
DIVIETO DI ACCESSO	30
VIETATO L'ACCESSO	30
16 PRESCRIZIONI DI CARATTERE GENERALE	33
Dispositivi di protezione individuale	33
Attrezzature	33
Catene, funi e ganci	33
Betoniera	33
Scale portatili	33
17 FASI DI LAVORO	35
18 PIANIFICAZIONE DEI LAVORI	43
19 CONCLUSIONI	44
20 DOCUMENTI DA TENERE IN CANTIERE	45
21 COSTI DELLA SICUREZZA	46

COMUNE DI BGNOLO DI PO. Piazza Marconi, 159 Bagnolo di Po (RO)	Lavori di costruzione nuovi loculi (n. 28) nel Cimitero di Runzi nel Comune di Bagnolo di Po	Revisione 0 Del 29/03/2019
--	--	-------------------------------

2 ANAGRAFICA DEL CANTIERE

Da una stima effettuata per individuare l'entità dei lavori oggetto del presente piano è emerso che si avrà la presenza di più imprese per cui, ai sensi del titolo IV del D.Lgs. 81/08, è necessario redigere il Piano di Sicurezza e Coordinamento.

Cantiere

- **Lavori:** Modifiche interne e prospettiche ad uno spaccio alimentare posto in uno stabilimento industriale per la lavorazione di prodotti ittici
- **Indirizzo:** Roncoferraro, via Gabriele Bertazzoli, 1

Dati presunti:

- **Inizio lavori:** da definirsi
- **Durata:** 45 giorni
- **Numero massimo lavoratori in cantiere:** 8
- **Ammontare complessivo lavori in Euro:** 68.800,00 (di cui 3.150,00 oneri per la sicurezza)

COMUNE DI BGNOLO DI PO. Piazza Marconi, 159 Bagnolo di Po (RO)	Lavori di costruzione nuovi loculi (n. 28) nel Cimitero di Runzi nel Comune di Bagnolo di Po	Revisione 0 Del 29/03/2019
--	--	-------------------------------

3 IMPRESE ESECUTRICI

Le imprese devono comunicare al Coordinatore della Sicurezza in fase esecutiva, con anticipo di almeno 24 ore, a mezzo telefono o mail, la data effettiva di inizio lavori.

Il nominativo di imprese ed artigiani incaricati a svolgere i lavori devono essere comunicati al Coordinatore per la Sicurezza in fase di Esecuzione al momento dell'affidamento dell'incarico e gli stessi dovranno consegnare la propria documentazione almeno 48 ore prima dell'accesso al cantiere.

Imprese selezionate:

Appaltatore

Ditta:

Indirizzo:

Partita IVA:

Telefono:

COMUNE DI BAGNOLO DI PO
Piano di Sicurezza e Coordinamento

COMUNE DI BGNOLO DI PO. Piazza Marconi, 159 Bagnolo di Po (RO)	Lavori di costruzione nuovi loculi (n. 28) nel Cimitero di Runzi nel Comune di Bagnolo di Po	Revisione 0 Del 29/03/2019
--	--	-------------------------------

4 SOGGETTI E RESPONSABILITA'

Il Committente o il Direttore dei Lavori deve comunicare tempestivamente il nominativo delle imprese prescelte al Coordinatore per la Sicurezza, al fine di consentirle di verificare le referenze delle singole imprese prima dell'inizio dei lavori.

Soggetti coinvolti:

Committente

Ditta/Persona fisica: COMUNE DI BAGNOLO DI PO
Indirizzo: BAGNOLO DI PO, Piazza Marconi, 159
Codice fiscale: 00562790295
Telefono: 0425.704002

Responsabile dei lavori

Persona fisica: _____
Indirizzo: _____
Telefono: _____

Coordinatore per la sicurezza in fase di progettazione

Ditta/Persona fisica: Mantovani Geom. Luca
Indirizzo: CEREÀ, Via San Camillo De Lellis 17
Telefono: 347 5967726

Coordinatore per la sicurezza in fase di esecuzione

Ditta/Persona fisica: Mantovani Geom. Luca
Indirizzo: CEREÀ, Via San Camillo De Lellis 17
Telefono: 347 5967726

Direttore dei lavori

Ditta/Persona fisica: Arch. Elsa Martinelli
Indirizzo: GAZZO VERONESE Piazza Maccacari 133
Telefono: 0442 56144

Progettista delle opere edili

Ditta/Persona fisica: Arch. Elsa Martinelli
Indirizzo: GAZZO VERONESE Piazza Maccacari 133
Telefono: 0442 56144

COMUNE DI BGNOLO DI PO. Piazza Marconi, 159 Bagnolo di Po (RO)	Lavori di costruzione nuovi loculi (n. 28) nel Cimitero di Runzi nel Comune di Bagnolo di Po	Revisione 0 Del 29/03/2019
--	--	-------------------------------

5 COMPETENZE ED ATTRIBUZIONE

Piano di sicurezza e di coordinamento

Il presente piano di sicurezza e coordinamento è stato redatto secondo quanto previsto dall'art.100 comma 1 e dall'allegato XV al D.Lgs.81/08 .

Il piano di sicurezza e coordinamento contiene l'individuazione, l'analisi e la valutazione dei rischi e le conseguenti procedure, apprestamenti e le attrezzature atte a garantire, per tutta la durata dei lavori, il rispetto delle norme per la prevenzione degli infortuni e la tutela della salute dei lavoratori nonché la stima dei relativi costi che non sono soggetti a ribasso nelle offerte delle imprese esecutrici.

Il piano contiene, altresì, le misure di prevenzione dei rischi risultanti dall'eventuale presenza simultanea o successiva di più imprese o dei lavoratori autonomi ed è redatto anche allo scopo di prevedere, quando ciò sia necessario, l'utilizzazione di impianti comuni quali infrastrutture, mezzi logistici e di protezione collettiva.

Il piano di sicurezza e coordinamento è costituito dai seguenti documenti:

- **relazione** contenente le prescrizioni correlate alla complessità dell'opera da realizzare ed alle eventuali fasi critiche del processo di costruzione;
- **schede lavorative** contenenti i rischi e le misure di prevenzione delle specifiche fasi lavorative;
- **fascicolo** contenente i rischi e le misure di prevenzione dei lavori di manutenzione.

Il piano di sicurezza e coordinamento è parte integrante del contratto di appalto.

L'impresa che si aggiudica i lavori può presentare al coordinatore per l'esecuzione dei lavori proposta di integrazione al piano di sicurezza e al piano di coordinamento, ove ritenga di poter meglio garantire la sicurezza nel cantiere sulla base della propria esperienza.

In nessun caso, le eventuali integrazioni possono giustificare modifiche o adeguamenti dei prezzi pattuiti.

I datori di lavoro delle imprese esecutrici metteranno a disposizione dei rappresentanti per la sicurezza copia del piano di sicurezza e coordinamento almeno dieci giorni prima dell'inizio dei lavori.

Ciascun datore di lavoro consulta preventivamente i rappresentanti dei lavoratori per la sicurezza sul piano di sicurezza e coordinamento.

Tali rappresentanti hanno il diritto di ricevere i necessari chiarimenti sul contenuto del piano di sicurezza e coordinamento e di formulare proposte a riguardo.

Prima dell'inizio dei lavori l'impresa aggiudicataria trasmette il piano di sicurezza e coordinamento alle imprese esecutrici e ai lavoratori autonomi.

COMUNE DI BGNOLO DI PO. Piazza Marconi, 159 Bagnolo di Po (RO)	Lavori di costruzione nuovi loculi (n. 28) nel Cimitero di Runzi nel Comune di Bagnolo di Po	Revisione 0 Del 29/03/2019
--	--	-------------------------------

Obblighi del committente o del responsabile dei lavori:

- 1 nella fase di progettazione dell'opera, ed in particolare al momento delle scelte tecniche, nell'esecuzione del progetto e nell'organizzazione delle operazioni di cantiere (comma 1 art.90):
 - si **attiene** ai principi e alle misure generali di tutela di cui all'art.15 del D. Lgs.81/08;
 - **pianifica** l'esecuzione in condizioni di sicurezza, dei lavori o delle fasi di lavoro che si devono svolgere simultaneamente o successivamente tra loro, la durata di tali lavori o fasi di lavoro;
- 2 nella fase di progettazione esecutiva dell'opera, valuta attentamente i documenti di cui all'art. 91, comma 1, lettere a) e b).
- 3 nei cantieri in cui è prevista la presenza di più imprese, anche non contemporaneamente, contestualmente all'affidamento dell'incarico di progettazione, designa il coordinatore per la progettazione (in possesso dei requisiti di cui all'art.91).
- 4 designa il coordinatore per l'esecuzione dei lavori prima dell'affidamento dei lavori e nel caso in cui, dopo l'affidamento dei lavori a un'unica impresa, l'intera o la parziale esecuzione dell'opera venga affidata a più imprese.
- 5 la disposizione di cui al comma 4 si applica anche nel caso in cui, dopo l'affidamento dei lavori a un'unica impresa, l'esecuzione dei lavori o di parte di essi sia affidata a una o più imprese.
- 6 comunica alle imprese esecutrici e ai lavoratori autonomi il nominativo del coordinatore per la progettazione e quello del coordinatore per l'esecuzione dei lavori; tali nominativi devono essere indicati nel cartello di cantiere.
- 7 verifica l'idoneità tecnico-professionale delle imprese esecutrici e dei lavoratori autonomi in relazione ai lavori da affidare, anche attraverso l'iscrizione alla camera di commercio, industria e artigianato.
- 8 in caso di lavori privati, la disposizione di cui al comma 3 non si applica ai lavori non soggetti a permesso di costruire. Si applica in ogni caso quanto disposto dall'articolo 92, comma 2.

Sanzioni previste:

- a) arresto da tre a sei mesi o ammenda da 2500€ a 10000€ per le violazioni degli articoli **90**, comma 1, secondo periodo 3, 4 e 5;
- b) arresto da due a quattro mesi o ammenda da 1250€ a 5000€ per la violazione dell'articolo **90**, comma 9, lettera a);
- c) sanzione amministrativa pecuniaria da 1200€ a 3600€ per la violazione dell'articolo 101, comma 1, primo periodo;
- d) sanzione amministrativa pecuniaria da 2000€ a 6000€ per la violazione dell'articolo 90, comma 9, lettera c).

Obblighi del coordinatore per l'esecuzione dei lavori:

Durante la realizzazione dell'opera il coordinatore per l'esecuzione dei lavori provvede a:

- 1 verificare, con opportune azioni di coordinamento e controllo, l'applicazione, da parte delle imprese esecutrici e dei lavoratori autonomi, delle disposizioni loro pertinenti contenute nel piano di sicurezza e di coordinamento di cui all'art. 100 e la corretta applicazione delle relative procedure di lavoro;
- 2 verificare l'idoneità del piano operativo di sicurezza assicurandone la coerenza con il piano di sicurezza e coordinamento, adegua il piano di sicurezza e di coordinamento in relazione all'evoluzione dei lavori ed alle eventuali modifiche intervenute, valutando le proposte delle imprese esecutrici per migliorare la sicurezza in cantiere.
- 3 **organizzare tra i datori di lavoro**, ivi compresi i lavoratori autonomi, **la cooperazione e il coordinamento** delle attività nonché la loro reciproca informazione;
- 4 **verificare** l'attuazione di quanto previsto negli accordi tra le parti sociali al fine di realizzare il coordinamento tra i rappresentanti della sicurezza;
- 5 segnalare al committente o al responsabile dei lavori, previa contestazione scritta alle imprese ed ai lavoratori autonomi interessati, le inosservanze alle disposizioni degli artt.94, 95 e 96, ed alle prescrizioni del piano di sicurezza e coordinamento e propone la sospensione dei lavori, l'allontanamento delle imprese o dei lavoratori autonomi dal cantiere o la risoluzione del contratto.

Nel caso in cui il committente o il responsabile dei lavori non adotti alcun provvedimento in merito alla segnalazione, senza fornire idonea motivazione, il coordinatore per l'esecuzione provvede a comunicare l'inadempienza all'A.S.L. locale territorialmente competente e alla Direzione Provinciale del Lavoro.

- 6 sospendere in caso di pericolo grave e imminente, direttamente riscontrato, le singole lavorazioni fino alla comunicazione scritta degli avvenuti adeguamenti effettuati dalle imprese interessate.

Sanzioni previste:

- a) arresto da tre a sei mesi o ammenda da 3000€ a 12000€ per le violazioni dell'articolo 92, comma 1, lettera a), b), c), e) ed f) e arresto da tre a sei mesi o ammenda da 3000€ a 8000€ per la violazione dell'articolo 92, comma 2;
- b) arresto da due a quattro mesi o ammenda da 1250€ a 5000€ per la violazione dell'articolo 92, comma 1, lettera d).

COMUNE DI BGNOLO DI PO. Piazza Marconi, 159 Bagnolo di Po (RO)	Lavori di costruzione nuovi loculi (n. 28) nel Cimitero di Runzi nel Comune di Bagnolo di Po	Revisione 0 Del 29/03/2019
--	--	-------------------------------

Obblighi dei datori di lavoro, dei dirigenti e dei preposti:

Il datore di lavoro nomina il Direttore tecnico di cantiere con potere di dare attuazione ai piani di sicurezza e alle norme di legge.

Il Direttore tecnico di cantiere è il referente del Coordinatore della Sicurezza in fase esecutiva.

- 1 I datori di lavoro delle imprese esecutrici, anche nel caso in cui nel cantiere operi un'unica impresa, anche familiare o con meno di 10 addetti:
 - a) adottano le misure conformi alle prescrizioni di cui all'allegato XIII;
 - b) predispongono l'accesso e la recinzione del cantiere con modalità chiaramente visibili e individuabili;
 - c) curano la disposizione o l'accatastamento di materiali o attrezzature in modo da evitarne il crollo o il ribaltamento;
 - d) curano la protezione dei lavoratori contro le influenze atmosferiche che possono compromettere la loro sicurezza e la loro salute;
 - e) curano le condizioni di rimozione dei materiali pericolosi, previo, se del caso, coordinamento con il committente o il responsabile dei lavori;
 - f) curano che lo stoccaggio e l'evacuazione dei detriti e delle macerie avvengano correttamente;
 - g) redigono il piano operativo di sicurezza di cui all'articolo 89, comma 1, lettera h).
- 2 L'accettazione da parte di ciascun datore di lavoro delle imprese esecutrici del piano di sicurezza e coordinamento di cui all'art.100 e la redazione del piano operativo di sicurezza costituiscono, limitatamente al singolo cantiere interessato, adempimento alle disposizioni di cui all'art. 17, comma 1, lettera a), all'articolo 18, comma 1, lettera z), e all'articolo 26, commi 1, lettera b), e 3 del Decreto Legislativo n°81/08.

Sanzioni previste:

Il datore di lavoro e il dirigente sono puniti:

- a) con l'arresto da tre a sei mesi o con l'ammenda da 3000€ a 12000 € per la violazione degli articoli 96, comma 1, lettere a), b), c) e g), 97, comma 1, 100, comma 3, 117, 118, 121, 126, 128, comma 1, 145, commi 1 e 2, 148;
- b) con l'arresto da due a quattro mesi o con l'ammenda da 1500€ a 5000€ per la violazione degli articoli 112, 119, 122, 123, 125, commi 1, 2 e 3, 127, 129, comma 1, 136, commi 1, 2, 3, 4, 5 e 6, 151, comma 1, 152, comma 1, 154;
- c) con l'arresto sino a due mesi o con l'ammenda da 500€ a 2000 € per la violazione degli articoli 96, comma 1, lettera d), e 97, comma 3, nonché per la violazione delle disposizioni del capo II non altrimenti sanzionate;
- d) con la sanzione amministrativa pecuniaria da 1200€ a 3600€ per la violazione degli articoli 100, comma 4, e 101, commi 2 e 3.

Il preposto e' punito nei limiti dell'attività alla quale è tenuto in osservanza degli obblighi generali di cui all'articolo 19:

- a) con l'arresto sino a due mesi o con l'ammenda da 500 a 2000€ per la violazione degli articoli 96, comma 1, lettera a), 100, comma 3, 121, 136, commi 5 e 6, 137, comma 1, 145, commi 1 e 2;
- b) con l'arresto fino a un mese o con l'ammenda da 300 a 900€ per la violazione degli articoli 118, commi 3 e 5, 123, 140, commi 3 e 6, 152, comma 2.

COMUNE DI BGNOLO DI PO. Piazza Marconi, 159 Bagnolo di Po (RO)	Lavori di costruzione nuovi loculi (n. 28) nel Cimitero di Runzi nel Comune di Bagnolo di Po	Revisione 0 Del 29/03/2019
--	--	-------------------------------

Obblighi del lavoratori autonomi:

I lavoratori autonomi che esercitano la propria attività nei cantieri, fermo restando gli obblighi di cui al decreto legislativo 81/08, si adeguano alle indicazioni fornite dal coordinatore per l'esecuzione dei lavori, ai fini della sicurezza.

Sanzioni previste:

- a) arresto da due a quattro mesi o ammenda da 1000 a 5000 € per la violazione dell'articolo 100, comma 3;
- b) arresto fino a un mese o ammenda da 500 a 2000€ per la violazione dell'articolo 94.

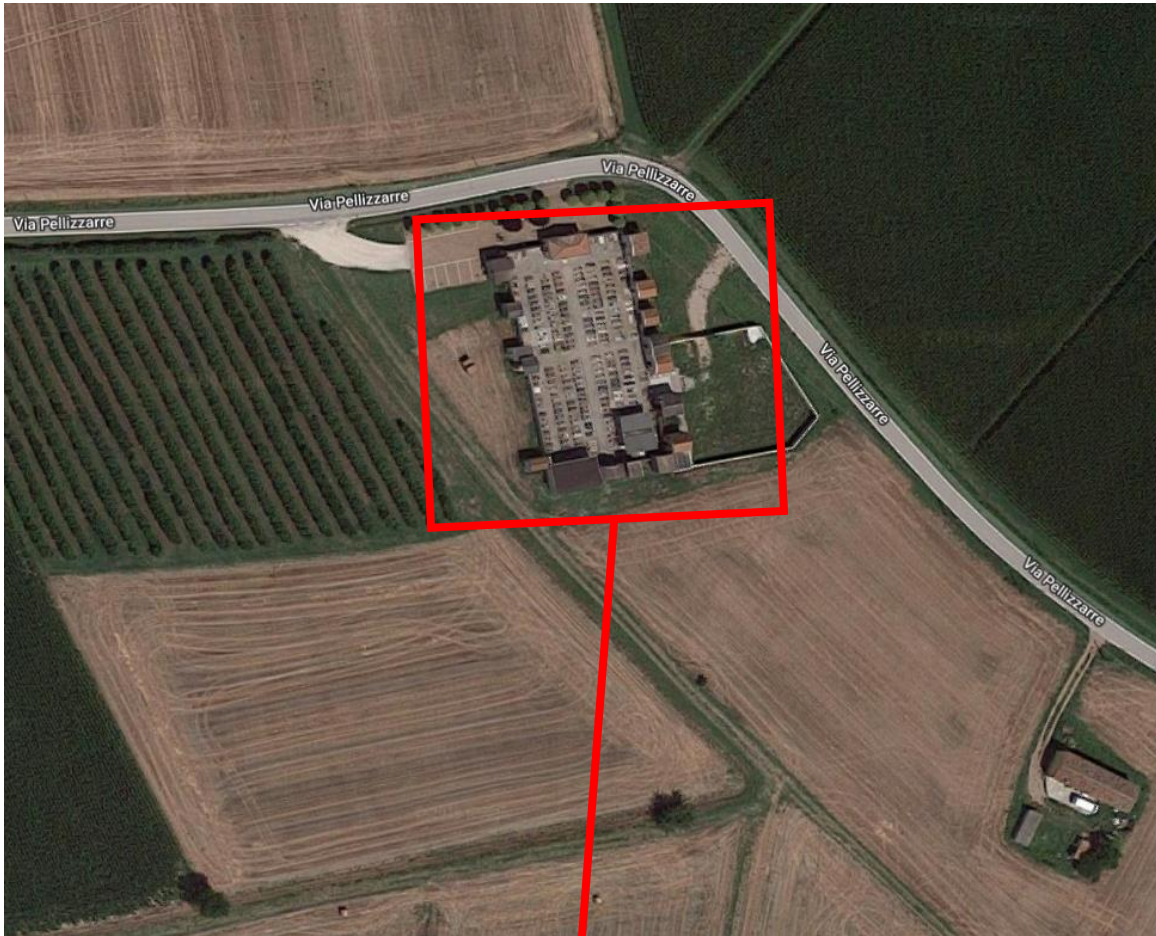
Obblighi dei lavoratori dipendenti:

- 1 osservano le disposizioni e le istruzioni impartite dal datore di lavoro, dai dirigenti e dai preposti, ai fini della protezione collettiva e individuale;
- 2 utilizzano correttamente i macchinari, le apparecchiature, le sostanze e preparati pericolosi, gli utensili, i mezzi di trasporto e le attrezzature di lavoro, nonché i dispositivi di sicurezza;
- 3 utilizzano in modo appropriato i dispositivi di protezione messi loro a disposizione;
- 4 segnalano immediatamente al datore di lavoro, al dirigente o al preposto deficienze dei mezzi e dei dispositivi di cui alle lettere 2 e 3 nonché le altre eventuali condizioni di pericolo di cui vengono a conoscenza, adoperandosi direttamente, in caso di urgenza, nell'ambito delle loro competenze e professionalità, per eliminare o ridurre tali deficienze o pericoli, dandone notizia al rappresentante dei lavoratori per la sicurezza;
- 5 non rimuovono e modificano senza autorizzazione i dispositivi di sicurezza o di segnalazione o di controllo;
- 6 non compiono di propria iniziativa operazioni o manovre che non sono di loro competenza, ovvero che possono compromettere la sicurezza propria o altrui;
- 7 si sottopongono ai controlli sanitari previsti nei loro confronti;
- 8 contribuiscono, insieme al datore di lavoro, ai dirigenti e ai preposti, all'adempimento di tutti gli obblighi imposti dall'autorità competente e comunque necessari per tutelare la sicurezza e la salute dei lavoratori durante il lavoro;
- 9 si sottopongono ai programmi di formazione e di addestramento organizzati dal datore di lavoro;
- 10 non possono, se non per giustificato motivo, rifiutare la designazione di addetto all'emergenza.

Sanzioni previste:

arresto fino a un mese o ammenda da 150 a 600€ per la violazione degli articoli 124, 138, commi 3 e 4, 152, comma 2

6 FOTOGRAMMETRIA



COMUNE DI BGNOLO DI PO. Piazza Marconi, 159 Bagnolo di Po (RO)	Lavori di costruzione nuovi loculi (n. 28) nel Cimitero di Runzi nel Comune di Bagnolo di Po	Revisione 0 Del 29/03/2019
--	--	-------------------------------

7 CARATTERISTICHE DELL'OPERA

Generalità dell'opera

L'oggetto dell'intervento edilizio consiste nella costruzione di nuovi loculi (n.28) nel Cimitero di Runzi nel Comune di Bagnolo di Po..

I lavori da realizzarsi si possono così sommariamente riassumere:

- Scavo di fondazione;
- Realizzazione platea di fondazione;
- Montaggio delle strutture in acciaio e/o alluminio;
- Posa di manto di copertura in lamiera grecata;
- Posa dei rivestimenti in marmo;
- Posa dei pavimenti in materiale lapideo;

COMUNE DI BAGNOLO DI PO
Piano di Sicurezza e Coordinamento

8 RISCHI INTRINSECI ALL'AREA DI CANTIERE (PER FATTORI ESTERNI)

Caratteristiche geomorfologiche del terreno

Relazione geologica

La progettazione delle strutture non è stata preceduta da uno studio di verifica geologica dei terreni.

Livello di falda

Non risulta necessario eseguire scavi a profondità tale da interferire con eventuali falde acquifere presenti nel sottosuolo.

Caratteristiche dell'area

Fossati e scoli

Non presenti

Presenza di rilevati

Non presenti.

Presenza di bacini e corsi d'acqua

Non presenti.

Manufatti da demolire

Non sono previsti manufatti da demolire.

Opere aeree o di sottosuolo

Presenza d'opere aeree in cantiere

Non sono presenti opere aeree sopra all'area di cantiere.

COMUNE DI BGNOLO DI PO. Piazza Marconi, 159 Bagnolo di Po (RO)	Lavori di costruzione nuovi loculi (n. 28) nel Cimitero di Runzi nel Comune di Bagnolo di Po	Revisione 0 Del 29/03/2019
--	--	-------------------------------

Presenza di opere di sottosuolo

Non si esclude la possibilità che siano presenti sottoservizi interrati nei luoghi ove sorgerà il cantiere.

Si dovranno evitare danneggiamenti provvedendo, preliminarmente a qualsiasi operazione, ad un'attenta analisi dello stato dei luoghi.

E' fatto obbligo, in ogni modo, a tutti gli operatori di procedere con la massima cautela al fine di evitare contatti con impianti non segnalati dall'ente.

Nel caso si verificassero rotture di tubazioni fognarie con conseguente rischio biologico per gli addetti, si dovranno indossare D.P.I. specifici quali tute in Tyvek, guanti in gomma, stivali, mascherine protettive delle vie respiratorie ed occhiali paraspruzzi.

Nel caso di interferenze con linee elettriche interrate, sospendere immediatamente i lavori, contattare l'ente erogatore dell'energia per accertarsi dell'adeguato isolamento dei conduttori ed eventualmente farli intubare con tubo in P.V.C. corrugato rosso per aumentarne la protezione ed evidenziarne la presenza.

Nel caso si verificassero rotture di tubazioni del gas con conseguente rischio di esalazioni per gli addetti, si dovrà intercettare la condotta a monte oltre ad avvisare tempestivamente i Vigili del Fuoco e l'Azienda fornitrice locale.

Attività ed insediamenti limitrofi

Cantieri

Non esistono cantieri aperti nelle vicinanze le cui operazioni possano interferire.

Scuole

Non sono presenti scuole nelle vicinanze dell'area di cantiere.

Strade

Le attività previste si svolgeranno esclusivamente entro gli spazi concessi e/o occupando parte dell'area adibita a parcheggi. Ogni variazione a ciò va tempestivamente comunicata al coordinatore.

COMUNE DI BGNOLO DI PO. Piazza Marconi, 159 Bagnolo di Po (RO)	Lavori di costruzione nuovi loculi (n. 28) nel Cimitero di Runzi nel Comune di Bagnolo di Po	Revisione 0 Del 29/03/2019
--	--	-------------------------------

Altre attività

Collocato in posizione limitrofa all'area di cantiere è presente lo stabilimento per la lavorazione dei prodotti ittici. Prima di accedere alle aree dello stabilimento per effettuare lavorazioni e/o accedere al cavedio impianti ubicato sopra i locali anticella e laboratori, si dovrà avvisare almeno due giorni prima il titolare della Lodi srl. che lo scrivente, che provvederanno ad analizzare le interferenze derivate dalle lavorazioni di cantiere con quelle derivate sia dagli ambienti dell'attività sia dai laboratori presenti. In ogni caso, vista la bassa temperatura degli ambienti, prossima allo zero, si dovranno richiedere cappotti e/o indumenti protettivi contro il freddo al titolare e/o alla persona designata della ditta Lodi S.R.L., e comunque ci si dovrà attenere a quanto prescritto nelle "procedure di sicurezza per accesso al vano tecnico" predisposto dalla ditta Lodi S.r.l. che sarà allegato (facendone parte integrante) al Piano per la Sicurezza" per le lavorazioni in seguito descritte ai punti 2.5 – 2.6 - 2.7.

Qualora vi fosse necessità di transitare e/o occupare spazi esterni non previsti dal presente elaborato si dovrà preventivamente manifestare questa esigenza per iscritto almeno due giorni prima al fine di verificare la compatibilità con le attività della Lodi s.r.l. e valutare l'aggiornamento degli elaborati di cantiere.

COMUNE DI BGNOLO DI PO.
Piano di Sicurezza e Coordinamento

9 RISCHI (TRASMESSI ALL'ESTERNO DELL'AREA DI CANTIERE)

Danni strutturali indotti

Si tratta di operare su struttura di nuova costruzioni con lavorazioni tali da non recare vibrazioni e/o possibilità di danno a strutture esistenti adiacenti. Non è escludibile però che le lavorazioni possano causare fessurazioni e/o danno ai manufatti limitrofi, pertanto l'impresa appaltatrice che si occupa dei lavori dovrà provvedere, prima dell'inizio dei lavori, a constatare lo stato in cui versano tali manufatti in modo da poter innanzitutto scegliere le metodologie operative più idonee.

Agenti inquinanti

Trasmissione di polvere

Valutato il tipo di lavorazioni e la tipologia dei materiali da rimuovere risulta poco probabile la formazione di nubi di polvere; qualora, a causa di una modifica delle condizioni di lavoro, si dovesse rilevare la creazione di grandi quantità di polveri, si dovrà pertanto provvedere a bagnare, soprattutto nel periodo estivo, il materiale al fine di evitare il sollevamento della polvere, e posare idonei teli protettivi che impediscano alle polveri di propagarsi verso gli spazi di transito pedonale e carraio esterni.

Emissioni di rumore

Per l'utilizzo di mezzi od attrezzature particolarmente rumorose, si dovranno rispettare gli orari imposti dai regolamenti comunali, qualora vi fosse la necessità di impiego delle suddette attrezzature in orari non consentiti, si dovrà fare apposita richiesta al Comune ed avere idonea autorizzazione in deroga.

Caduta di oggetti dall'alto all'esterno del cantiere

L'area di cantiere e le lavorazioni da eseguirsi hanno dimensioni tali da limitare la possibilità che materiali o attrezzature possano cadere all'esterno dell'area di cantiere e/o dall'alto in quanto la nuova edificazione ha un'altezza modesta. In ogni caso sarà cura dell'impresa appaltatrice informare e formare i lavoratori circa il possibile rischio di cadute di materiale da movimentare.

Rischi connessi alla viabilità esterna dei mezzi

Le manovre di ingresso e di uscita degli automezzi dal cantiere in presenza di parziale o totale visibilità dovranno avvenire con operatore a terra incaricato di segnalare la presenza di eventuali persone o veicoli.

Si consiglia comunque l'utilizzo di automezzi di dimensioni medio-piccole per facilitare le operazioni di manovra e limitare le probabilità di investimenti o schiacciamenti.

COMUNE DI BAGNOLO DI PO
Piano di Sicurezza e Coordinamento

COMUNE DI BGNOLO DI PO. Piazza Marconi, 159 Bagnolo di Po (RO)	Lavori di costruzione nuovi loculi (n. 28) nel Cimitero di Runzi nel Comune di Bagnolo di Po	Revisione 0 Del 29/03/2019
--	--	-------------------------------

10 ORGANIZZAZIONE DEL CANTIERE

Recinzione di cantiere

L'area interessata dalle lavorazioni sarà delimitata da una recinzione prefabbricata da cantiere posata su zoccoli in cls con funzione sia da delimitatore di area che da confinamento e/o salvaguardia del materiale stoccato all'esterno. Lungo la recinzione dovranno essere altresì affissi dei cartelli con scritte: "Vietato l'accesso alle persone non autorizzate".

Gli accessi all'area di cantiere dovranno essere sempre tenuti chiusi con portone socchiuso durante il giorno e chiusi con catena e lucchetti di sicurezza durante la sera e comunque durante il fermo del cantiere.

L'impresa appaltatrice dovrà fornire nel POS indicazioni particolareggiate di come andrà di fatto a realizzare le recinzioni e le delimitazioni nel rispetto comunque dei principi di seguito evidenziati per quanto logisticamente applicabili; il POS dovrà inoltre riportare le caratteristiche delle macchine utilizzate e le modalità operative di intervento.

Si ricorda la sussistenza della responsabilità del titolare dell'impresa se non predispone opere precauzionali che impediscono l'agevole accesso dall'esterno da parte di chiunque.

1.1 Viabilità di cantiere

Nello schema che segue relativo all'accantieramento principale si propone sinteticamente una semplice disposizione razionale dei principali elementi costitutivi, con l'obiettivo primario di non creare interferenze, fra le varie zone di competenza.

Oltre a quanto evidenziato nella planimetria allegata, studiata in considerazione del principio di non creare interferenze le ditte appaltatrici potranno modificare la viabilità ipotizzata all'interno degli elaborati grafici allegati purché venga prodotta una dimostrazione grafica con le soluzioni proposte e le stesse vengano validate dallo scrivente.

COMUNE DI BGNOLO DI PO. Piazza Marconi, 159 Bagnolo di Po (RO)	Lavori di costruzione nuovi loculi (n. 28) nel Cimitero di Runzi nel Comune di Bagnolo di Po	Revisione 0 Del 29/03/2019
--	--	-------------------------------

Stoccaggio materiali e/o attrezzature

Vista la natura dell'opera, ovvero la realizzazione di nuovi loculi, lo stoccaggio delle attrezzature e dei materiali avverrà all'interno dell'area di cantiere in spazi o locali appositi. Sarà cura delle imprese operanti la custodia dei materiali e/o attrezzature stoccate.

Confezionamento malte e posti fissi di lavoro

Non si prevede postazioni di lavoro fisse o il confezionamento di malte. I cementi arriveranno in cantiere già pronti e scaricati tramite autobetoniera che, sosterrà negli spazi concessi il solo tempo necessario ad effettuare l'operazione.

Preconfezionamento del ferro

Non previsto.

Smaltimento rifiuti

I rifiuti in attesa dello smaltimento (materiali di risulta, imballaggi, legno, scarti di lavorazione, ecc.) dovranno essere collocati in un'area idonea lontano dalla zona dei lavori e smaltiti quanto prima secondo quanto previsto dal D.Lgs. 152/06.

Sostanze infiammabili

Non è previsto lo stoccaggio di sostanze e/o materiali facilmente infiammabili.

Servizi logistici ed igienico assistenziali

Sarà cura dell'appaltatore provvedere all'installazione di baracca di cantiere, bagno da cantiere, locale adibito a stoccaggio attrezzature e quant'altro si renda necessario per l'esecuzione dell'opera in progetto.

Approvvigionamento idrico

Per l'approvvigionamento dell'acqua potabile è presente una fornitura messa a disposizione dal committente.

Le condutture dovranno essere realizzate in posizione tale da non risultare di intralcio alle lavorazioni e nel caso di interrimento dovranno essere adeguatamente segnalate in superficie al fine di evitare possibilità di rotture durante eventuali lavori di scavo.

COMUNE DI BGNOLO DI PO. Piazza Marconi, 159 Bagnolo di Po (RO)	Lavori di costruzione nuovi loculi (n. 28) nel Cimitero di Runzi nel Comune di Bagnolo di Po	Revisione 0 Del 29/03/2019
--	--	-------------------------------

Assistenza sanitaria

Le imprese dovranno dimostrare, trasmettendo copia della documentazione relativa al coordinatore in fase di esecuzione, che tutti i lavoratori operanti in cantiere sono sottoposti, qualora previsto, agli accertamenti sanitari preventivi e periodici obbligatori in relazione alla loro esposizione a rischi specifici e che tutti coloro che operano in cantiere hanno la copertura vaccinale.

L'impresa appaltatrice dovrà controllare che tale adempimento sia assolto dai suoi subaffidatari, e in caso di richiesta del CSE, fornirgli la documentazione relativa

Dislocazione impianti e macchine fisse

Non sono previste macchine ne impianti fissi, viste le lavorazioni da effettuarsi in cantiere.

Zone di carico-scarico

Oltre a quanto evidenziato nella planimetria allegata, studiata in considerazione del principio di non creare:

- a) problemi di interferenze con il traffico veicolare e pedonale interno ed esterno;
- b) problemi di movimentazione dei materiali;
- c) danneggiamenti derivanti dalla incompatibilità fra i materiali e dagli urti dei mezzi;

le imprese appaltatrici dovranno individuare nel proprio POS procedure specifiche a tal proposito.

Attrezzature di lavoro

Le ditte esecutrici dovranno utilizzare le attrezzature di lavoro in conformità alle disposizioni di cui al titolo III del D.Lgs. 81/2008.

Smantellamento apprestamenti

Lo smantellamento del cantiere può avvenire progressivamente con l'avanzamento dei lavori eccetto: la recinzione che devono rimanere fino al termine delle lavorazioni o finchè non saranno installati i nuovi serramenti esterni.

COMUNE DI BGNOLO DI PO. Piazza Marconi, 159 Bagnolo di Po (RO)	Lavori di costruzione nuovi loculi (n. 28) nel Cimitero di Runzi nel Comune di Bagnolo di Po	Revisione 0 Del 29/03/2019
--	--	-------------------------------

11 IMPIANTI

Impianti messi a disposizione dal committente

Il committente metterà a disposizione i seguenti impianti:

- a) impianto idrico.

Impianti da allestire a cura dell'impresa principale

Non è previsto l'uso di alcun impianto ma solo l'utilizzo di utensili ed attrezzature a batteria da non ricaricare sul posto.

Qualora vi fosse necessità di corrente elettrica si dovrà posizionare un gruppo elettrogeno previa autorizzazione dello scrivente circa da dislocazione in cantiere.

Primo soccorso

Per intervento a seguito di infortunio grave, si farà capo alle strutture pubbliche (Ospedale).

A tale scopo le imprese dovranno tenere in evidenza i numeri di telefonici utili e tutti i lavoratori dovranno essere informati del luogo in cui potranno eventualmente trovare, all'interno del cantiere, sia l'elenco di cui sopra, sia un telefono cellulare o altro apparecchio per la chiamata d'urgenza.

Per la disinfezione di piccole ferite ed interventi relativamente modesti, nel cantiere l'impresa appaltatrice dovrà mettere a disposizione i prescritti presidi farmaceutici e tutti gli operatori dovranno essere informati del luogo.

Ai sensi del D.Lgs.81/08 ci dovrà essere sempre presente in cantiere un addetto al primo soccorso che deve aver ricevuto adeguata formazione.

Il nominativo di tale addetto, come il nominativo degli altri addetti alle emergenze, dovranno essere riportati su apposito cartello e del nominativo degli stessi dovranno essere informati tutti gli addetti.

Nel piano operativo dell'impresa dovrà essere indicata l'ubicazione esatta della cassetta di Pronto Soccorso o del pacchetto di medicazione ed i nominativi degli addetti che saranno presenti durante le lavorazioni nelle varie aree operative.

Comportamento in caso di infortunio

In caso di infortunio sul lavoro la persona che assiste all'incidente o che per prima si rende conto dell'accaduto deve chiamare immediatamente la persona incaricata del primo soccorso ed indicare il luogo e le altre informazioni utili per dare i primi soccorsi d'urgenza all'infortunato (se avviene in ambiente con temperatura inferiore a 10 °C l'infortunato andrà soccorso con l'uso di coperte termiche). Dovrà essere immediatamente informato il coordinatore per la sicurezza in fase esecutiva, il capo cantiere o altra figura responsabile la quale provvederà a gestire la situazione di emergenza.

In seguito, questa figura responsabile prenderà nota del luogo, dell'ora e della causa di infortunio, nonché dei nominativi di eventuali testimoni, quindi in relazione al tipo di infortunio provvederà a dare le eventuali istruzioni di soccorso e, se del caso, ad accompagnare l'infortunato al più vicino posto di pronto soccorso.

COMUNE DI BGNOLO DI PO. Piazza Marconi, 159 Bagnolo di Po (RO)	Lavori di costruzione nuovi loculi (n. 28) nel Cimitero di Runzi nel Comune di Bagnolo di Po	Revisione 0 Del 29/03/2019
--	--	-------------------------------

Successivamente ai soccorsi d'urgenza, l'infortunio dovrà essere segnato sul registro degli infortuni anche se lo stesso comporta l'assenza dal lavoro per un solo giorno di lavoro, Qualora l'infortunio sia tale da determinare un'inabilità temporanea dell'infortunato superiore ad un giorno oltre a quello dell'incidente, il titolare dell'impresa o un suo delegato provvederà a trasmettere, la denuncia di infortunio sul lavoro, debitamente compilata e corredata di una copia del certificato medico sede INAIL competente.

In caso di infortunio mortale o ritenuto tale, il titolare dell'impresa o un suo delegato deve dare comunicazione telegrafica alla sede INAIL competente facendo quindi seguire le regolari denunce di infortunio come sopra.

COMUNE DI BAGNOLO DI PO
Piano di Sicurezza e Coordinamento

Prevenzioni incendi

L'impresa appaltatrice avrà l'onere di pretendere e raccogliere tutti i nominativi dei lavoratori delle imprese subaffidatarie addetti all'emergenza e gli stessi dovranno essere consegnati al CSE.

In caso di allarme, che sarà dato inevitabilmente a voce, tutti i lavoratori si ritroveranno in un luogo sicuro, precedentemente individuato e reso noto a tutti i lavoratori, e il capo cantiere procederà al censimento delle persone affinché non si possa verificare l'assenza di qualche lavoratore.

L'eventuale chiamata ai Vigili del Fuoco dovrà essere effettuata esclusivamente dal capo cantiere o da un suo delegato che provvederà a fornire loro tutte le indicazioni necessarie per focalizzare il tipo di intervento necessario.

Gli incaricati alla gestione dell'emergenza provvederanno a prendere i mezzi di estinzione e ad intervenire in base alle conoscenze ed alla formazione ricevuta.

Fino a quando non è stato precisato che l'emergenza è rientrata tutti i lavoratori dovranno rimanere fermi o coadiuvare gli addetti all'emergenza nel caso in cui siano gli stessi a chiederlo.

L'impresa appaltatrice dovrà aver provveduto all'adozione delle necessarie misure organizzative e procedurali da attuare in caso di incendio.

Ai sensi del D.Lgs.81/08 e del D.M. 10 marzo 1998 artt.6 e 7, ci dovranno essere in cantiere persone addette all'emergenza che devono essere adeguatamente formate.

I nominativi di tali addetti devono essere portati a conoscenza di tutti i lavoratori, del capo cantiere, del coordinatore in fase di esecuzione al quale, altresì, devono essere presentati gli attestati dell'avvenuta formazione controfirmati dagli stessi addetti.

Mezzi antincendio presenti in cantiere

L'impresa appaltatrice dovrà predisporre in cantiere idonei mezzi di estinzione (estintori, ecc.), indicati per le varie tipologie di rischio, e collocare in prossimità degli stessi la segnaletica prevista.

Ai lavoratori in cantiere dovrà essere raccomandato che non siano ingombrati gli spazi antistanti i mezzi di estinzione, che gli stessi non siano cambiati di posto e che il capocantiere sia avvisato di qualsiasi utilizzo, anche parziale, di tali dispositivi.

Le misure di prevenzione e gli apprestamenti di sicurezza suddetti dovranno essere concordati con il coordinatore in fase di esecuzione che provvederà a controllarne l'attuazione.

COMUNE DI BGNOLO DI PO. Piazza Marconi, 159 Bagnolo di Po (RO)	Lavori di costruzione nuovi loculi (n. 28) nel Cimitero di Runzi nel Comune di Bagnolo di Po	Revisione 0 Del 29/03/2019
--	--	-------------------------------

12 VARIE

Movimentazione manuale dei carichi

Per la movimentazione dei materiali dovranno essere usati quanto più possibile mezzi ausiliari atti a ridurre gli sforzi fisici delle persone.

Per le operazioni di sollevamento manuale dovranno essere adottate idonee misure organizzative atte a ridurre il rischio dorso-lombare conseguente alla movimentazione di detti carichi.

I lavoratori esposti al rischio succitato dovranno essere sottoposti ad accertamenti sanitari preventivi e periodici atti a verificare l'insorgenza di patologie legate alla movimentazione manuale dei carichi.

Qualora fossero altri i lavoratori esposti al rischio di cui sopra sarà compito dell'impresa appaltatrice accertarsi che l'impresa subaffidataria sia in regola con gli accertamenti sanitari necessari per le proprie maestranze. Copia della documentazione relative a tale verifica dovrà essere comunicata preventivamente al CSE.

Informazione dei lavoratori

Tutto il personale presente in cantiere è tenuto a seguire le indicazioni del Coordinatore in fase di esecuzione, del Capo cantiere e del proprio datore di lavoro ed essere informato dei rischi specifici cui è esposto attraverso la preventiva informazione e formazione personale o tramite materiale informativo, mentre in cantiere attraverso cartelli indicanti le principali norme di prevenzione infortuni.

La formazione tramite apposite riunioni o la distribuzione di materiale informativo deve riguardare:

- i rischi per la sicurezza e la salute connessi all'attività lavorativa;
- le misure e le attività di prevenzione adottate;
- i rischi particolari cui è esposto il lavoratore in relazione all'attività svolta;
- i pericoli connessi all'eventuale utilizzo di sostanze pericolose;
- le procedure per il pronto soccorso, la lotta antincendio e l'evacuazione dei lavoratori;
- i nominativi del responsabile del Servizio di Prevenzione e Protezione e del medico competente;
- i nominativi dei lavoratori incaricati di svolgere azioni di pronto soccorso, antincendio ed emergenza.

Le misure di emergenza ed evacuazione dovranno contenere l'indicazione dei nominativi dei lavoratori incaricati alle emergenze con l'elenco delle mansioni da svolgere in caso di emergenza.

Apposita documentazione comprovante l'avvenuta formazione informazione dei lavoratori deve essere allegata al POS redatto da ogni impresa.

COMUNE DI BGNOLO DI PO. Piazza Marconi, 159 Bagnolo di Po (RO)	Lavori di costruzione nuovi loculi (n. 28) nel Cimitero di Runzi nel Comune di Bagnolo di Po	Revisione 0 Del 29/03/2019
--	--	-------------------------------

Riunione di coordinamento

Prima dell'inizio dei lavori sarà svolto un incontro di coordinamento cui dovranno partecipare tutti i lavoratori.

Periodicamente o qualora vi siano sostanziali mutamenti nella struttura ed organizzazione del cantiere, l'incontro di cui sopra dovrà essere ripetuto con gli stessi criteri descritti.

Dispositivi di protezione individuale

Tutti gli addetti devono essere forniti, in base alla mansione da svolgere, dei mezzi necessari di protezione individuale (caschi, occhiali, guanti, cinture di sicurezza, stivali, scarpe con soletta e puntali di acciaio, otoprotettori, ecc.) da utilizzare secondo i casi.

Tali D.P.I. saranno dati in consegna a ogni singolo addetto e all'atto della consegna sarà raccomandato l'impiego del mezzo stesso in tutti quei casi in cui le condizioni di lavoro lo imporranno, facendo altresì opera di formazione ed informazione ai sensi di quanto previsto dal D.Lgs.81/08.

A titolo generale si può prevedere l'utilizzo di ciascun mezzo di protezione secondo quanto riportato di seguito.

Protezione della testa

Nella circostanza in cui si riscontri la possibilità di caduta di materiale o di attrezzature dall'alto o la possibilità del rischio di urti contro ostacoli fissi ad un'altezza d'uomo, ad esempio impalcature ed impianti, deve essere utilizzato il casco di protezione; tale obbligo sarà manifestato mediante affissione del relativo cartello segnaletico.

Protezione degli occhi

Nelle lavorazioni che possono provocare la proiezione di particelle solide; ad esempio eventuale utilizzo di dischi abrasivi o da taglio attraverso l'uso di smerigliatrici, è prescritto l'uso di occhiali.

Protezione delle mani

L'utilizzo di guanti protettivi è previsto in tutte le operazioni che comportano manipolazione di attrezzature o contatto con materiali taglienti, abrasivi o corrosivi. Fra queste l'eventuale carico e scarico materiale.

Protezioni dei piedi

L'impiego di scarpe antinfortunistiche del tipo con suola antichiodo e dotate di puntale contro lo schiacciamento è da considerarsi obbligatorio per tutte le operazioni di cantiere.

Indumenti da lavoro

L'impiego di specifici indumenti di lavoro è da considerarsi generalizzato. Nel caso di particolari operazioni devono essere utilizzate cinture di sicurezza.

Protezione dell'udito

L'obbligo dell'impiego dei protettori auricolari, in particolare cuffie, sarà disposto nei confronti del personale addetto all'uso di mezzi e per tutte quelle lavorazioni il cui livello di esposizione al rumore risulta superiore agli 85 dB(A) come previsto dal titolo VIII D.Lgs. 81/08.

Protezione vie respiratorie

In tutti i casi di possibile diffusione di polveri o sostanze tossiche, si provvederà alla predisposizione di un sistema di controllo e di utilizzo di appropriati mezzi di protezione individuale (D.P.I.) delle vie respiratorie.

Indumenti di protezione contro le intemperie

In caso di lavorazioni con climi o zone piovose o fredde.

Indumenti alta visibilità fosforescenti

In caso di lavorazioni in ore serali e in tutti i casi in cui è necessario che i conducenti dei veicoli, che transitano sulle strade prospicienti il luogo in cui sono svolti i lavori, abbiano la necessità di percepire la presenza in tempo dei lavoratori.

Norme di comportamento stradale

La viabilità dell'area di cantiere è regolata secondo gli stessi criteri con cui è organizzata la normale circolazione stradale. Tutti i mezzi che devono accedere all'area di cantiere devono pertanto sottostare alle regole del codice della strada nonché del suo regolamento di attuazione.

13 MACCHINE, IMPIANTI, UTENSILI ED ATTREZZATURE PREVISTE IN CANTIERE

Le macchine, gli impianti e gli attrezzi per i lavori sono scelti ed installati in modo da ottenere la sicurezza d'impiego: a tale scopo nella scelta e nell'installazione, saranno rispettare le norme di sicurezza vigenti, nonché quelle particolari previste nel manuale d'uso e manutenzione e dall'omologazione di sicurezza quando previsto.

Le macchine e quant'altro citato sono installate e mantenute secondo le istruzioni fornite dal costruttore e sottoposte alle verifiche previste dalla normativa vigente al fine di controllare il mantenimento delle condizioni di sicurezza nel corso del tempo.

Elenco macchine, attrezzature e utensili di uso corrente:

(si rimanda alle Imprese partecipanti la stesura completa dell'elenco delle attrezzature in uso e alle relative schede d'uso)

Autobetoniera	X	Martello demolitore elettrico	
Autocarro	X	Montacarichi	
Autocarro con gru	X	Pala meccanica	
Autogrù semovente		Perforatore elettrico (tipo Kango)	
Avvitatore elettrico	X	Pistola sparachiodi	
Betoniera a bicchiere		Ponte sospeso	
Cannello a G.P.L.		Ponte su cavalletti	X
Carrello elevatore		Ponteggi	
Cestoni e forche		Pulscitavole	
Compattatore		Saldatrice elettrica	
Compressore		Scala autosollevabile	
Dumper		Scale semplici	X
Escavatore - Mini escavatore	X	Sega circolare	
Escavatore con martello		Tagliamattoni elettrica	
Fiamma ossiacetilenica	X	Tagliapiastrelle elettrica	X
Flessibile	X	Trabattello	X
Funi e bilancini		Trancia piegaferrì	
Gru con rotazione dal basso		Vibratore ago	
Gruppo elettrogeno			
Intonacatrice			

X Attrezzature presenti in cantiere

COMUNE DI BGNOLO DI PO. Piazza Marconi, 159 Bagnolo di Po (RO)	Lavori di costruzione nuovi loculi (n. 28) nel Cimitero di Runzi nel Comune di Bagnolo di Po	Revisione 0 Del 29/03/2019
--	--	-------------------------------

14 INDIRIZZI E NUMERI TELEFONICI UTILI

Pronto soccorso - guardia medica e Servizio ambulanza

Indirizzo: CASTELMASSA (RO) Viale Fattori
Telefono: 118 / 0425 840465

Ospedale Pronto Soccorso

Indirizzo: TRECENTA (RO), Viale Ugo Grisetti, 265
Telefono: 0425 3931

Vigili del Fuoco

Indirizzo: CASTELMASSA (RO), Via Castello, 9
Telefono: 115 / 0425 840980

Carabinieri

Indirizzo: CASTELMASSA (RO), Viale Fattori, 5
Telefono: 112 / 0425 846400

Coordinatore Sicurezza Mantovani geom. Luca

Indirizzo: CEREALIA, via San Camillo De Lellis 17
Telefono: 347/5967726
mail: info@lucamantovani.it

E.N.E.L. Segnalazione guasti: 800 900 800

15 SEGNALETICA DI CANTIERE

La segnaletica sotto riportata è riassuntiva ed indicativa e dovrà essere installata in prossimità della fonte di rischio relativa, in posizione ben visibile e non ostruita da materiali.

VIETATO FUMARE O USARE FIAMME LIBERE



Posizionamento – in tutti i luoghi nei quali esiste il pericolo d'incendio o d'esplosione, sulle porte d'ingresso dei locali, nei luoghi di deposito d'infiammabili, ecc..

DIVIETO DI SPEGNERE CON ACQUA



Posizionamento – sulle porte d'ingresso della cabina elettrica, quadri elettrici, ecc., dove esistono conduttori, macchine ed apparecchi elettrici sotto tensione.

DIVIETO DI ACCESSO



Posizionamento – in prossimità di tutti i luoghi di accesso, nei depositi e nelle aree in cui l'accesso sia permesso solo a personale autorizzato. Il segnale va accompagnato dalla relativa scritta.

VIETATO L'ACCESSO



Posizionamento – in prossimità dei piano inclinati; all'imbocco delle gallerie ove sia ritenuto pericoloso, l'accesso ai pedoni; in corrispondenza delle zone di lavoro od ambienti ove, per ragioni contingenti, possa essere pericoloso accedervi, come ad esempio ove si eseguono demolizioni. Il cartello è normalmente accompagnato dall'indicazione della natura del pericolo.

DISPERSORE DI TERRA



Posizionamento – in corrispondenza di ciascun dispersore dell'impianto di terra e in corrispondenza dei dispersori di terra delle macchine (gru, betoniera, silos miscelatore, sega circolare, piegaferri, ecc.).

PROTEZIONE DEI PIEDI



Posizionamento – dove si compiono lavori di carico o scarico di materiali pesanti, sostanze corrosive che potrebbero intaccare il cuoio delle normali calzature. Quando vi è pericolo di punture ai piedi (chiodi, trucioli metallici, ecc.) e nei pressi dei luoghi di saldatura. Inoltre il cartello deve essere collocato all'ingresso del cantiere visibile per tutti coloro che entrano.

PROTEZIONE DEGLI OCCHI



Posizionamento – nei pressi dei luoghi in cui si effettuano operazioni di saldatura e di molatura e nei pressi dei luoghi dove si effettuano lavori con attrezzature che provocano la proiezione di schegge.

PROTEZIONE DELL'UDITO



Posizionamento – in prossimità delle operazioni dove la rumorosità raggiunge un livello sonoro tale da costituire un rischio di danno all'udito.

PROTEZIONE DEL CAPO



Posizionamento – nelle lavorazioni dove esiste il pericolo di caduta di materiale dall'alto o d'urto con elementi pericolosi, nei pressi dell'impianto di betonaggio e vicino alle zone di carico scarico, nei pressi degli apparecchi di sollevamento e delle impalcature e nei pressi dei luoghi in cui si armano e si disarmano le strutture. L'uso del casco di protezione è obbligatorio nei pressi dei luoghi di montaggio d'elementi prefabbricati.

Il casco di protezione deve essere usato da tutto il personale, senza eccezione alcuna, visitatori compresi.

PROTEZIONE DELLE MANI



Posizionamento – nei pressi dei luoghi dove si effettuano lavorazioni o si utilizzano macchine dove esiste il pericolo di lesioni alle mani

ESTINTORE



Posizionamento – nei pressi del luogo di lavoro

TELEFONO ANTINCENDIO



Posizionamento – si utilizzerà il telefono degli adiacenti uffici

PRONTO SOCCORSO



Posizionamento – posizionato nei pressi del luogo di lavoro all'interno del quale si trova una cassetta di pronto soccorso o pacchetto di medicazione.

CARTELLO DI CANTIERE

COMUNE DI _____	PROV. DI _____
LAVORI DI _____	
CONCESSIONE N° _____	DEL _____
PROPRIETARIO _____	
PROGETTISTA _____	
COMMITTENTE _____	
DIRETTORE DEI LAVORI _____	
DIREZIONE CANTIERE _____	
ASSISTENTE TECNICO _____	
RESPONSABILE DELLA SICUREZZA _____	
COORDINATORE DELLA PROGETTAZIONE _____	
COORDINATORE DEI LAVORI _____	
CALCOLATORE STATICO _____	
COLLAUDATORE IN CORSO D'OPERA _____	
IMPRESA DI COSTRUZIONE _____	
SUBAPPALTI _____	
IMPIANTO ELETTRICO _____	
IMPIANTO IDRAULICO _____	
IMPIANTO GAS METANO _____	
N° PREVEDUTO DI LAVORATORI SUL CANTIERE _____	
N° PREVEDUTO DI MPA E LAV. AUT. SUL CANTIERE _____	
INIZIO LAVORI _____	FINE LAVORI _____

Posizionamento – all'ingresso principale del cantiere in posizione visibile dalla strada d'accesso.

16 PRESCRIZIONI DI CARATTERE GENERALE

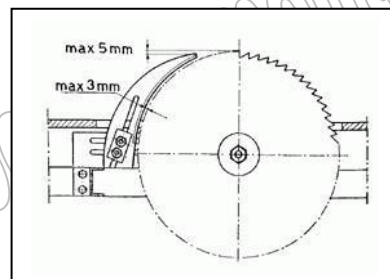
La documentazione richiesta deve essere presentata al Coordinatore per la Sicurezza in fase esecutiva prima dell'inizio dei lavori, pena la sospensione dei lavori stessi.

Dispositivi di protezione individuale

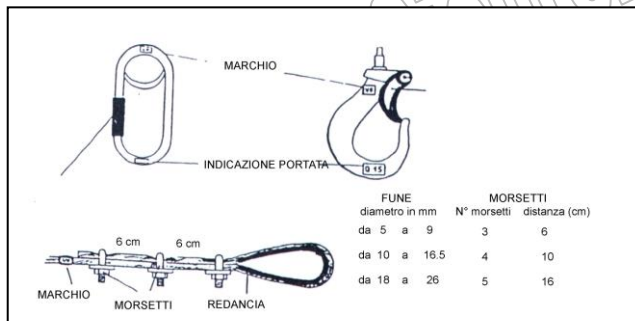
In relazione alle varie tipologie di rischio presenti, è fatto obbligo dell'utilizzo di idonei dispositivi di protezione individuale (D.P.I.) quali scarpe antinfortunistiche, elmetto di sicurezza, guanti, occhiali, otoprotettori, cinture di sicurezza.

Attrezzature

Tutte le attrezzature saranno del tipo a batteria. Sarà cura delle singole imprese provvedere alla carica delle batterie delle attrezzature presso la propria sede. E' fatto espressamente divieto di utilizzare l'energia elettrica della ditta Lodi S.R.L.



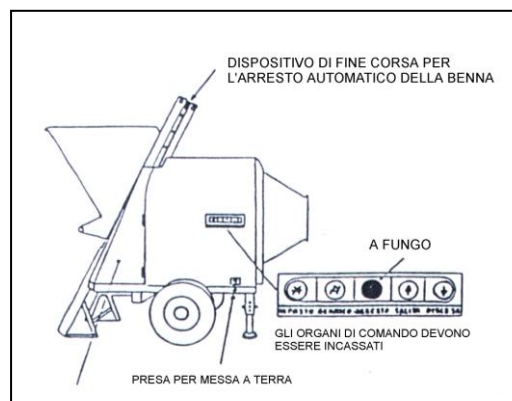
Catene, funi e ganci



L'imbracatura dei manufatti e dei carichi deve essere effettuata con funi o catene con portata idonea al carico da sollevare. Le funi, le catene e i ganci devono portare impresso il simbolo o marchio di fabbricazione. Le estremità libere delle funi, sia metalliche, sia composte di fibre devono essere provviste di piombatura, legatura o morsettatura.

Betoniera

Prima dell'uso deve essere verificata l'integrità dei collegamenti elettrici e di messa a terra per la parte visibile ed il corretto funzionamento degli interruttori. Verificare inoltre l'efficienza dei dispositivi di arresto di emergenza.



Scale portatili

COMUNE DI BGNOLO DI PO. Piazza Marconi, 159 Bagnolo di Po (RO)	Lavori di costruzione nuovi loculi (n. 28) nel Cimitero di Runzi nel Comune di Bagnolo di Po	Revisione 0 Del 29/03/2019
--	--	-------------------------------

I pioli delle scale devono essere privi di nodi ed incastrati nei montanti, i quali devono essere trattenuti con tiranti applicati sotto i due pioli estremi; nelle scale lunghe più di 4 metri deve essere applicato anche un tirante intermedio.

È vietato l'uso di scale che presentino listelli di legno inchiodati sui montanti al posto dei listelli rotti.

Durante l'uso le scale devono essere vincolate; quando ciò non sia attuabile, devono essere trattenute al piede da altra persona.

Le scale a pioli non devono essere considerate come strutture sulle quali sia normalmente consentito eseguire i lavori, ad eccezione di alcune attività non realizzabili con altri mezzi e purché siano opportunamente vincolate, dotate di zoccoli antisdrucchiolevoli, vigilate alla base e facendo uso di cinture di sicurezza.

In cantiere le scale a pioli sono un mezzo per passare da zone di differente quota e, oltre a dover essere vincolate contro i pericoli di sbandamento e slittamento, devono sporgere almeno 1 metro oltre il piano di appoggio superiore per potersi affrancare al termine della salita o iniziando la discesa.

COMUNE DI BGNOLO DI PO.
Piano di Sicurezza e Coordinamento

COMUNE DI BGNOLO DI PO. Piazza Marconi, 159 Bagnolo di Po (RO)	Lavori di costruzione nuovi loculi (n. 28) nel Cimitero di Runzi nel Comune di Bagnolo di Po	Revisione 0 Del 29/03/2019
--	--	-------------------------------

17 FASI DI LAVORO

Fase lavoro 1.1	Recinzione del cantiere	
Descrizione:	Realizzazione di recinzione di cantiere eseguita con n rete metallica prefabbricata, alta almeno due metri dal piano campagna, completamente chiusa per non permettere l'accesso ad eventuali persone estranee.	
Durata g. lavorativi: 1	Uomini g.: 2-3	Imp. esecutrice:
Matrice di rischio	Rischio BASSO (2) = Poco probabile (2) x Danno lieve (1)	
Zona di coordinamento	Area esterna	
Rischi	Misure di sicurezza	
Scivolamenti e cadute a livello	Mantenere l'area di lavoro in ordine e sgombra da materiali. Percorsi pedonali interni al cantiere mantenuti sgombri da attrezzature. Nell'esecuzione dei lavori evitare interferenze con altre lavorazioni o con zone dove si trovano altri lavoratori. Pretendere l'uso di calzature di sicurezza in funzione del tipo di lavorazione da svolgere. DPI: calzature di sicurezza.	
Urti, colpi, impatti, compressioni, punture, tagli, abrasioni	Impiego di attrezzature idonee alla mansione da svolgere. Attrezzi e utensili manuali tenuti in buono stato di efficienza. I depositi dei materiali in catasta o in mucchi segnalati e organizzati in modo da evitare crolli o cedimenti. DPI: calzature di sicurezza, guanti, casco, ecc.	
Punture, tagli, abrasioni	Pretendere l'utilizzo costante dei mezzi di protezione personali DPI: calzature, guanti.	
Movimentazione manuale dei carichi	Utilizzo, quando possibile, di mezzi ed attrezzature meccaniche per il sollevamento dei materiali pesanti. Informazione e formazione del personale sulle modalità da adottare nel sollevamento dei carichi. DPI: calzature di sicurezza, guanti, ecc..	
Attrezzature	Materiali	
Attrezzi manuali di uso comune, autocarro,	rete metallica prefabbricata, basi in calcestruzzo	
Le misure di protezione dovranno essere individuate nel Piano Operativo di Sicurezza		
Rif. Normativi:	D.Lgs. 81/08	

Prescrizioni operative: durante l'allestimento della recinzione e delimitazione del cantiere si possono determinare interferenze con i mezzi che iniziano il trasporto di materiali.

La recinzione deve essere ultimata prima che avvengano tali trasporti o, in ogni caso, deve essere completata nelle zone di transito dei mezzi per proseguire solo nelle altre parti non interessate dal loro passaggio.

COMUNE DI BGNOLO DI PO. Piazza Marconi, 159 Bagnolo di Po (RO)	Lavori di costruzione nuovi loculi (n. 28) nel Cimitero di Runzi nel Comune di Bagnolo di Po	Revisione 0 Del 29/03/2019
--	--	-------------------------------

Fase lavoro 1. 2	Installazione segnaletica di cantiere	
Descrizione:	Allestimento della segnaletica di sicurezza del cantiere	
Durata g. lavorativi: 1	Uomini g.: 1	Imp. esecutrice:
Matrice di rischio	Rischio BASSO (2) = Poco probabile (2) x Danno lieve (1)	
Zona di coordinamento	Area esterna	
Rischi	Misure di sicurezza	
Scivolamenti e cadute a livello	Mantenere l'area di lavoro in ordine e sgombra da materiali. Percorsi pedonali interni al cantiere mantenuti sgombri da attrezzature. Nell'esecuzione dei lavori evitare interferenze con altre lavorazioni o con zone dove si trovano altri lavoratori. Pretendere l'uso di calzature di sicurezza in funzione del tipo di lavorazione da svolgere. DPI: calzature di sicurezza.	
Caduta di persone o cose dall'alto	Mantenere l'area di lavoro in ordine e sgombra da materiale. Pretendere l'uso di calzature di sicurezza in funzione del tipo di lavorazione da svolgere. DPI: calzature di sicurezza	
Urti, colpi, impatti, compressioni	Impiego di attrezzature idonee alla mansione da svolgere. Attrezzi e utensili manuali tenuti in buono stato di efficienza. I depositi dei materiali in catasta o in mucchi segnalati e organizzati in modo da evitare crolli o cedimenti. DPI: calzature di sicurezza, guanti, ecc.	
Punture, tagli, abrasioni	Pretendere l'utilizzo dei mezzi di protezione personali. DPI: calzature, guanti.	
Movimentazione manuale dei carichi	Utilizzo, quando possibile, di mezzi ed attrezzature meccaniche per il sollevamento dei materiali pesanti. Informazione e formazione del personale sulle modalità da adottare nel sollevamento dei carichi. DPI: calzature di sicurezza, guanti, ecc..	
Investimento da parte di mezzi meccanici	Vietare la sosta o il transito nel raggio d'azione delle macchine operatrici. Consentire la presenza dei soli lavoratori interessati alle lavorazioni. DPI: calzature di sicurezza, guanti, casco, ecc..	
Attrezzature	Materiali	
Attrezzi manuali di uso comune Scala semplice e doppia Utensili elettrici portatili	Segnali di pericolo, divieto, obbligo e prescrizione	
Le misure di protezione dovranno essere individuate nel Piano Operativo di Sicurezza		
Rif. normativi:	D.Lgs. 81/08	

Prescrizioni operative: la segnaletica di sicurezza va posizionata all'accesso del cantiere.

COMUNE DI BGNOLO DI PO. Piazza Marconi, 159 Bagnolo di Po (RO)	Lavori di costruzione nuovi loculi (n. 28) nel Cimitero di Runzi nel Comune di Bagnolo di Po	Revisione 0 Del 29/03/2019
--	--	-------------------------------

Fase lavoro 1.3	Scavo di sbancamento	
Descrizione:	Scavo di sbancamento eseguito con mezzi meccanici compreso opere accessorie e allontanamento del materiale dall'area di cantiere.	
Durata g. lavorativi: 2	Uomini g.: 1-2	Imp. esecutrice:
Matrice di rischio	Rischio MEDIO (4) = Poco probabile (2) x Danno medio (2)	
Zona di coordinamento	Area interna	
Rischi	Misure di sicurezza	
Scivolamenti e cadute a livello	Mantenere l'area di lavoro ed i percorsi interni al cantiere in ordine e sgombri da materiali ed attrezzature. Nell'esecuzione dei lavori evitare interferenze con altre lavorazioni o con zone dove si trovano altri lavoratori. Pretendere l'uso di calzature di sicurezza in funzione del tipo di lavorazione da svolgere. DPI: calzature di sicurezza.	
Urti, colpi, impatti, compressioni	Impiego di attrezzature idonee alla mansione da svolgere. Attrezzi e utensili manuali tenuti in buono stato di efficienza. I depositi dei materiali in catasta o in mucchi segnalati e organizzati in modo da evitare intralcio ai lavori e crolli o cedimenti. DPI: calzature di sicurezza, guanti, ecc.	
Punture, tagli, abrasioni	Utilizzo dei mezzi di protezione personale. DPI: calzature di sicurezza, guanti.	
Vibrazioni	Impiego di idonei DPI in grado di eliminare o diminuire le vibrazioni. DPI: guanti, calzature di sicurezza.	
Movimentazione manuale dei carichi	Utilizzo, quando possibile, di ausili alla movimentazione dei materiali pesanti. Informazione e formazione del personale sulle modalità da adottare nel sollevamento dei carichi. DPI: calzature di sicurezza, guanti, ecc..	
Rumore	Macchine ed attrezzature sottoposte a manutenzione periodica secondo quanto previsto dal libretto d'uso e manutenzione. Fare indossare i dispositivi di protezione individuale e prevedere la rotazione degli addetti alle mansioni rumorose. DPI: otoprotettori	
Polveri	Innaffiamento delle zone di lavoro Uso di utensili con aspirazione incorporata DPI: maschere antipolvere, calzature di sicurezza	
Seppellimento	Durante le lavorazioni svolte nessun lavoratore dovrà trovarsi nelle immediate vicinanze dei mezzi ne all'interno del perimetro dello scavo DPI: calzature di sicurezza.	
Attrezzature	Materiali	
Attrezzi manuali di uso comune, autocarro		
Le misure di protezione dovranno essere individuate nel Piano Operativo di Sicurezza		
Rif. normativi:	D.Lgs. 81/08	

Prescrizioni operative: qualunque lavoro di scavo deve essere preceduto da un'indagine sulla presenza di eventuali sottostrutture (impianti esistenti).

COMUNE DI BGNOLO DI PO. Piazza Marconi, 159 Bagnolo di Po (RO)	Lavori di costruzione nuovi loculi (n. 28) nel Cimitero di Runzi nel Comune di Bagnolo di Po	Revisione 0 Del 29/03/2019
--	--	-------------------------------

Fase lavoro 1.4	Realizzazione di platea di fondazione	
Descrizione:	Realizzazione platea di fondazione con posa di ferro lavorato e successivo getto di calcestruzzo, a livello o con pendenze, tirato a staggia a spessore variabile secondo le indicazioni di progetto, compreso opere accessorie.	
Durata g. lavorativi: 4	Uomini g.: 3-4	Imp. esecutrice:
Matrice di rischio	Rischio BASSO (2) = Poco probabile (2) x Danno lieve (1)	
Zona di coordinamento	Area interna	
Rischi	Misure di sicurezza	
Scivolamenti e cadute a livello	Mantenere l'area di lavoro in ordine e sgombra da materiali. Percorsi pedonali interni al cantiere mantenuti sgombri da attrezzature. Nell'esecuzione dei lavori evitare interferenze con altre lavorazioni o con zone dove si trovano altri lavoratori. Pretendere l'uso di calzature di sicurezza in funzione del tipo di lavorazione da svolgere. DPI: calzature di sicurezza.	
Urti, colpi, impatti, compressioni, punture, tagli, abrasioni.	Impiego di attrezzature idonee alla mansione da svolgere. Attrezzi e utensili manuali tenuti in buono stato di efficienza. I depositi dei materiali in catasta o in mucchi segnalati e organizzati in modo da evitare crolli o cedimenti. DPI: calzature di sicurezza, casco, guanti, ecc.	
Vibrazioni	Impiego di idonei DPI in grado di eliminare o diminuire le vibrazioni. DPI: guanti, calzature di sicurezza.	
Movimentazione manuale dei carichi	Utilizzo, quando possibile, di mezzi ed attrezzature meccaniche per il sollevamento dei materiali pesanti. Informazione e formazione del personale sulle modalità da adottare nel sollevamento dei carichi. DPI: calzature di sicurezza, guanti, ecc..	
Attrezzature	Materiali	
Attrezzi manuali di uso comune, autobetoniera, betoniera a bicchiere	Calce, cemento, sabbia, inerti.	
Le misure di protezione dovranno essere individuate nel Piano Operativo di Sicurezza		
Rif. Normativi:	D.Lgs. 81/08	

Prescrizioni operative: non sono prevedibili altre attività contemporaneamente, nel caso si dovessero prevedere o manifestare, l'impresa appaltatrice dovrà darne comunicazione al Coordinatore per la Sicurezza nella fase esecutiva, al fine di stabilire le corrette modalità di intervento.

COMUNE DI BGNOLO DI PO. Piazza Marconi, 159 Bagnolo di Po (RO)	Lavori di costruzione nuovi loculi (n. 28) nel Cimitero di Runzi nel Comune di Bagnolo di Po	Revisione 0 Del 29/03/2019
--	--	-------------------------------

Fase lavoro 1.5	Montaggio strutture in acciaio e alluminio	
Descrizione:	Realizzazione di pavimento galleggiante in sala apparati, completi di opere accessorie (zoccolino, ecc.)	
Durata g. lavorativi: 15	Uomini g.: 28 – 30	Imp. esecutrice:
Matrice di rischio	Rischio MEDIO (4) = Poco probabile (2) x Danno lieve (2)	
Zona di coordinamento	Area interna	
Rischi	Misure di sicurezza	
Scivolamenti e cadute a livello	Mantenere l'area di lavoro in ordine e sgombra da materiali. Percorsi pedonali interni al cantiere mantenuti sgombri da attrezzature. Nell'esecuzione dei lavori evitare interferenze con altre lavorazioni o con zone dove si trovano altri lavoratori. Pretendere l'uso di calzature di sicurezza in funzione del tipo di lavorazione da svolgere. DPI: calzature di sicurezza.	
Urti, colpi, impatti, compressioni	Impiego di attrezzature idonee alla mansione da svolgere. Attrezzi e utensili manuali tenuti in buono stato di efficienza. I depositi dei materiali in catasta o in mucchi segnalati e organizzati in modo da evitare intralcio ai lavori e crolli o cedimenti DPI: calzature di sicurezza, guanti, ecc.	
Punture, tagli, abrasioni	Utilizzo dei mezzi di protezione personale. DPI: calzature, guanti.	
Vibrazioni	Impiego di idonei DPI in grado di eliminare o diminuire le vibrazioni. DPI: guanti, calzature di sicurezza.	
Movimentazione manuale dei carichi	Utilizzo, quando possibile, di mezzi ed attrezzature meccaniche per il sollevamento dei materiali pesanti. Informazione e formazione del personale sulle modalità da adottare nel sollevamento dei carichi. DPI: calzature di sicurezza, guanti, ecc..	
Lavori in altezza	Durante le lavorazioni svolte su scale o ponte su cavalletti si rende necessaria la formazione di parapetto normale. Uso di calzature di sicurezza in funzione del tipo di lavorazione da svolgere. DPI: calzature di sicurezza	
Rumore	Macchine ed attrezzature sottoposte a manutenzione periodica. Obbligo dell'utilizzo dei dispositivi di protezione individuale nelle lavorazioni rumorose. DPI: otoprotettori	
Attrezzature	Materiali	
Attrezzi manuali di uso comune flessibile	Elementi in acciaio e alluminio, viti, bulloni	
Le misure di protezione dovranno essere individuate nel Piano Operativo di Sicurezza		
Rif. normativi:	D.Lgs. 81/08	

Prescrizioni operative: evitare interferenze con altre attività lavorative e/o concordare preventivamente modalità operative con altre imprese.

COMUNE DI BGNOLO DI PO. Piazza Marconi, 159 Bagnolo di Po (RO)	Lavori di costruzione nuovi loculi (n. 28) nel Cimitero di Runzi nel Comune di Bagnolo di Po	Revisione 0 Del 29/03/2019
--	--	-------------------------------

Fase lavoro 1.6	Posa in opera dei rivestimenti e pavimenti	
Descrizione:	Formazione di pavimenti e rivestimenti di qualsiasi materiale, completi di opere accessorie (zoccolino, ecc.)	
Durata g. lavorativi: 15	Uomini g.: 28-30	Imp. esecutrice:
Matrice di rischio	Rischio BASSO (2) = Poco probabile (2) x Danno lieve (1)	
Zona di coordinamento	Area interna	
Rischi	Misure di sicurezza	
Scivolamenti e cadute a livello	Mantenere l'area di lavoro in ordine e sgombra da materiali. Percorsi pedonali interni al cantiere mantenuti sgombri da attrezzature. Nell'esecuzione dei lavori evitare interferenze con altre lavorazioni o con zone dove si trovano altri lavoratori. Pretendere l'uso di calzature di sicurezza in funzione del tipo di lavorazione da svolgere. DPI: calzature di sicurezza	
Urti, colpi, impatti, compressioni	Impiego di attrezzature idonee alla mansione da svolgere. Attrezzi e utensili manuali tenuti in buono stato di efficienza. I depositi dei materiali in catasta o in mucchi segnalati e organizzati in modo da evitare intralcio ai lavori e crolli o cedimenti DPI: calzature di sicurezza, guanti, ecc.	
Punture, tagli, abrasioni	Utilizzo dei mezzi di protezione personale. DPI: calzature, guanti.	
polveri	Possibile formazione di polvere di taglio materiale. DPI: calzature, guanti, occhiali con protezioni laterali, mascherine facciali filtranti FFP2.	
Vibrazioni	Impiego di idonei DPI in grado di eliminare o diminuire le vibrazioni. DPI: guanti, calzature di sicurezza.	
Movimentazione manuale dei carichi	Utilizzo, quando possibile, di mezzi ed attrezzature meccaniche per il sollevamento dei materiali pesanti. Informazione e formazione del personale sulle modalità da adottare nel sollevamento dei carichi. DPI: calzature di sicurezza, guanti, ecc..	
Lavori in altezza	Durante le lavorazioni svolte su scale o ponte su cavalletti in prossimità delle finestre le stesse devono rimanere chiuse. Uso di calzature di sicurezza in funzione del tipo di lavorazione da svolgere. DPI: calzature di sicurezza	
Rumore	Macchine ed attrezzature sottoposte a manutenzione periodica. Obbligo dell'utilizzo dei dispositivi di protezione individuale nelle lavorazioni rumorose. DPI: otoprotettori	
Attrezzature	Materiali	
Attrezzi manuali di uso comune flessibile	Collante Cemento e malta cementizia confezionato	
Le misure di protezione dovranno essere individuate nel Piano Operativo di Sicurezza		
Rif. normativi:	D.Lgs. 81/08	

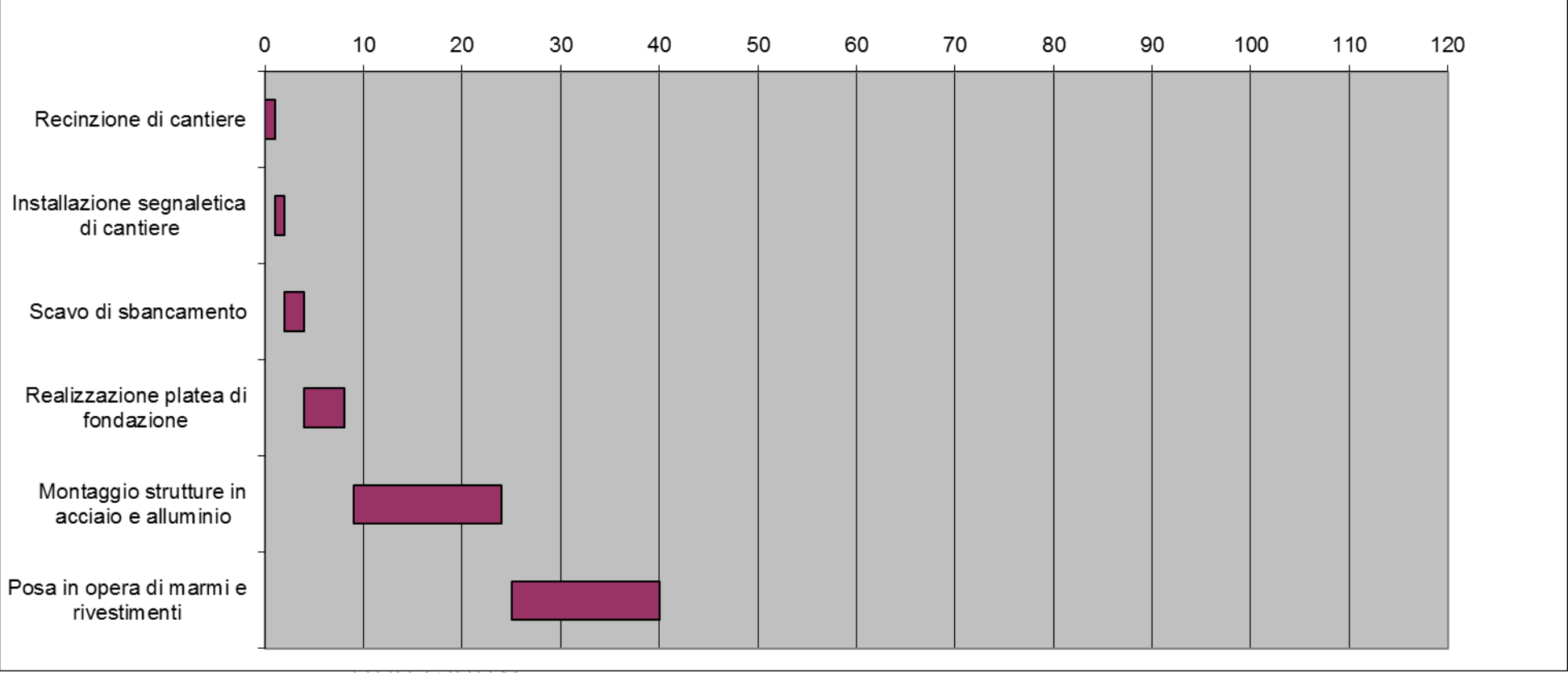
Prescrizioni operative: evitare interferenze con altre attività lavorative e/o concordare preventivamente modalità operative con altre imprese, Operazioni di taglio a misura di ceramiche dovranno avvenire in area esterna alle lavorazioni ove non vi sia transito di pedoni.

COMUNE DI BAGNOLO DI PO
Piano di Sicurezza e Coordinamento

COMUNE DI BGNOLO DI PO. Piazza Marconi, 159 Bagnolo di Po (RO)	Lavori di costruzione nuovi loculi (n. 28) nel Cimitero di Runzi nel Comune di Bagnolo di Po	Revisione 0 Del 29/03/2019
--	--	-------------------------------

Fase lavoro 1.7	Smontaggio cantiere	
Descrizione:	Smontaggio del cantiere comprensivo di smantellamento di impianti, macchine ed attrezzature nonché dell'eventuale trasporto dei rifiuti in discarica	
Durata g. lavorativi: 1	Uomini g.: 3-4	Imp. esecutrice:
Matrice di rischio	Rischio BASSO (2) = Poco probabile (2) x Danno lieve (1)	
Zona di coordinamento	Area esterna	
Rischi	Misure di sicurezza	
Scivolamenti e cadute a livello	Mantenere l'area di lavoro in ordine e sgombra da materiali. Percorsi pedonali interni al cantiere mantenuti sgombri da attrezzature. Nell'esecuzione dei lavori evitare interferenze con altre lavorazioni o con zone dove si trovano altri lavoratori. Pretendere l'uso di calzature di sicurezza in funzione del tipo di lavorazione da svolgere. DPI: calzature di sicurezza.	
Urti, colpi, impatti, compressioni	Impiego di attrezzature idonee alla mansione da svolgere. Attrezzi e utensili manuali tenuti in buono stato di efficienza. Il deposito dei materiali segnalati e organizzati in modo da evitare intralcio ai lavori e crolli improvvisi. DPI: calzature di sicurezza, guanti, ecc.	
Punture, tagli, abrasioni	Utilizzo dei mezzi di protezione personale. DPI: calzature, guanti.	
Investimento da parte di mezzi meccanici	Vietare la sosta o il transito nel raggio d'azione delle macchine operatrici. Consentire la presenza dei soli lavoratori interessati alle lavorazioni. DPI: calzature di sicurezza, guanti, casco, ecc..	
Rumore	Macchine ed attrezzature sottoposte a manutenzione periodica secondo le modalità previste dal costruttore. Utilizzo dei dispositivi di protezione individuale e rotazione degli addetti alle mansioni rumorose. DPI: otoprotettori	
Attrezzature	Materiali	
Attrezzi manuali di uso comune, betoniera a bicchiere, Autocarro con gru, Utensili elettrici portatili	Tavole di legno, puntelli, ecc.	
Le misure di protezione dovranno essere individuate nel Piano Operativo di Sicurezza		
Rif. normativi:	D.Lgs. 81/08	

18 PIANIFICAZIONE DEI LAVORI



Piano

COMUNE DI BGNOLO DI PO. Piazza Marconi, 159 Bagnolo di Po (RO)	Lavori di costruzione nuovi loculi (n. 28) nel Cimitero di Runzi nel Comune di Bagnolo di Po	Revisione 0 Del 29/03/2019
--	--	-------------------------------

20 DOCUMENTI DA TENERE IN CANTIERE

Documenti da tenere in cantiere relativi alla singola impresa

Copia della Notifica Preliminare:

A cura del committente o del responsabile dei lavori

Copia iscrizione alla CCIAA delle imprese prescelte:

Richiesta ad opera del committente o responsabile dei lavori

Copia Registro infortuni:

A cura di tutte le imprese e messo a disposizione (in copia) del Committente e del CSE

Dichiarazione di conformità dell'impianto elettrico di cantiere:

A cura di tutte le imprese e messa a disposizione del Committente e del CSE.

Copia della valutazione delle vibrazioni ai sensi D.Lgs. 81/08 (titolo VIII capo III°):

A cura di tutte le imprese e messa a disposizione del Committente e del CSE.

Copia della valutazione del rumore ai sensi D.Lgs. 81/08 (titolo VIII capo II°):

A cura di tutte le imprese e messa a disposizione del Committente e del CSE.

Copia della valutazione dei rischi ai sensi del D.Lgs. 81/08:

A cura di tutte le imprese e messa a disposizione del Committente e del CSE.

Piano operativo per la sicurezza:

A cura di tutte le imprese e messo a disposizione del Committente e del CSE.

Piano Montaggio Uso e Smontaggio ponteggio (PIMUS):

A cura delle imprese installatrici/trasformatrici dei ponteggi e a disposizione del CSE.

Copia attestati di formazione lavoratori:

Ai sensi dell'Accordo Stato-Regioni del 21/12/2011.

Copia attestati di addestramento all'utilizzo attrezzature di lavoro:

Ai sensi dell'Accordo Stato-Regioni del 22/02/2012.

Copia attestati di formazione detti alle emergenze (corso antincendio e Primo Soccorso):

A cura di tutte le imprese e a disposizione del Committente e del CSE.

Copia libretti relativi ai ponteggi utilizzati in cantiere:

A cura di tutte le imprese e a disposizione del Committente e del CSE.

Copia della denuncia d'installazione degli apparecchi di sollevamento, delle verifiche trimestrali di funi e catene e delle verifiche periodiche degli impianti:

A cura di tutte le imprese e messa a disposizione del Committente e del CSE

COMUNE DI BGNOLO DI PO. Piazza Marconi, 159 Bagnolo di Po (RO)	Lavori di costruzione nuovi loculi (n. 28) nel Cimitero di Runzi nel Comune di Bagnolo di Po	Revisione 0 Del 29/03/2019
--	--	-------------------------------

21 COSTI DELLA SICUREZZA

COSTRUZIONE NUOVI LOCULI (N. 28) NEL CIMITERO DI RUNZI NEL COMUNE DI BAGNOLO DI PO

COSTI DELLA SICUREZZA

	Descrizione	Unità di Misura	Quantità	Prezzo unitario	Totale €
1	CFornitura e montaggio di recinzione con pannelli in lamiera - montaggio per nolo con moduli di altezza pari a 2 mt.	mq.	100,00	€ 3,88	€ 388,00
2	Fornitura e montaggio di box di cantiere ad uso servizi igienici - dimensioni 2,40x5,40x2,40 mt costo primo mese	mese	1,00	€ 617,31	€ 617,31
3	Fornitura e montaggio di box di cantiere ad uso uffici - dimensioni 2,40x6,40x2,40 mt costo primo mese	mese	1,00	€ 499,67	€ 499,67
4	Cartelli di divieto per la sicurezza - sfondo bianco 270x270mm visibilità 10 metri	n.	3,00	€ 5,45	€ 16,35
5	Cartelli di pericolo per la sicurezza - sfondo giallo triangolare con lato da 350 mm visibilità 10 metri	n.	3,00	€ 5,32	€ 15,96
6	Estintore portatile a polvere omologato (DM 20.12.1992) contato a parete con apposita staffa e corredato di cartello di segnalazione. Compresa la manutenzione periodica prevista per legge. - Estintore portatile a polvere 6 Kg.	n.	4,00	€ 2,44	€ 9,75
7	Pomte su cavalletti di altezza non superiore a m 4, costituita da cavalletti in ferro e ripiani, in opera, valutato per effettiva superficie asservita	mq.	80,00	€ 2,58	€ 206,40

COMUNE DI BGNOLO DI PO. Piazza Marconi, 159 Bagnolo di Po (RO)	Lavori di costruzione nuovi loculi (n. 28) nel Cimitero di Runzi nel Comune di Bagnolo di Po	Revisione 0 Del 29/03/2019
--	--	-------------------------------

8	Nolo di trabattello mobile in tubolare, completo di ritti, piani di lavoro, ruote ed aste di stabilizzazione, valutato per metro di altezza asservita, per il primo mese di utilizzo - a due ripiani altezza utile di lavoro m 5.40.	m.	74,00	€ 16,43	€ 1.215,82	
9	Incontri iniziale e periodici del responsabile di cantiere con il coordinatore per l'esecuzione per esame piano di sicurezza e indicazione di direttive per la sua attuazione.	n.	7,00	€ 25,82	€ 180,74	
10	Segnaletica e cartellonistica di sicurezza Costo di acquisto di segnali di pericolo e prescrizione	n.	2,00		€ -	
					Totale iva esclusa	€ 3.150,00
					IVA 10%	€ 315,00
					Totale iva inclusa	€ 3.465,00

RT1

